

Fig:2

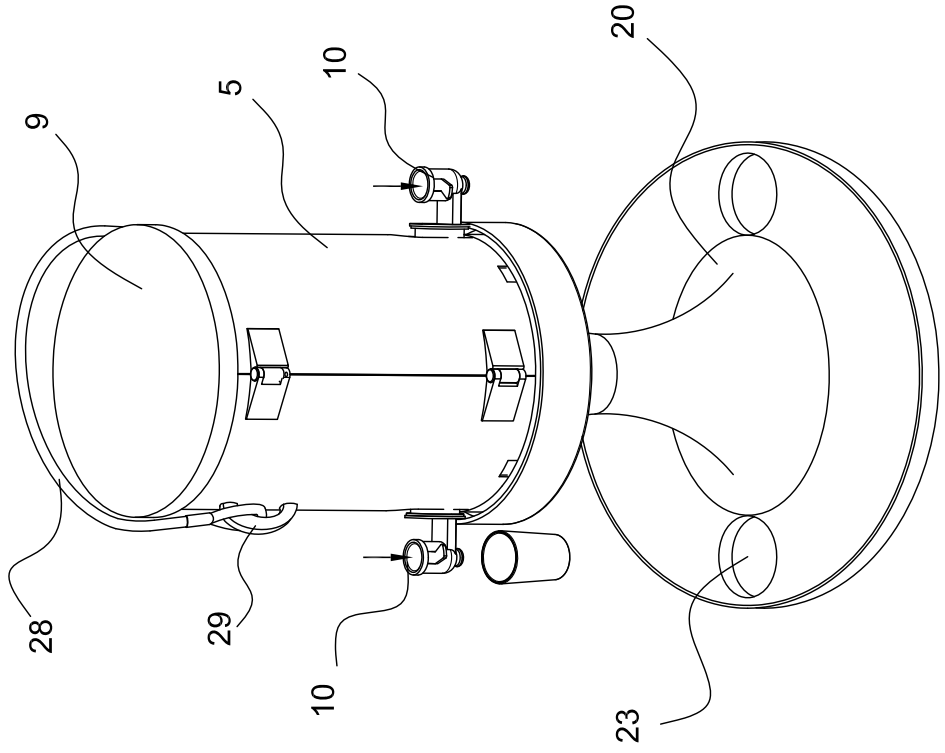


Fig:1

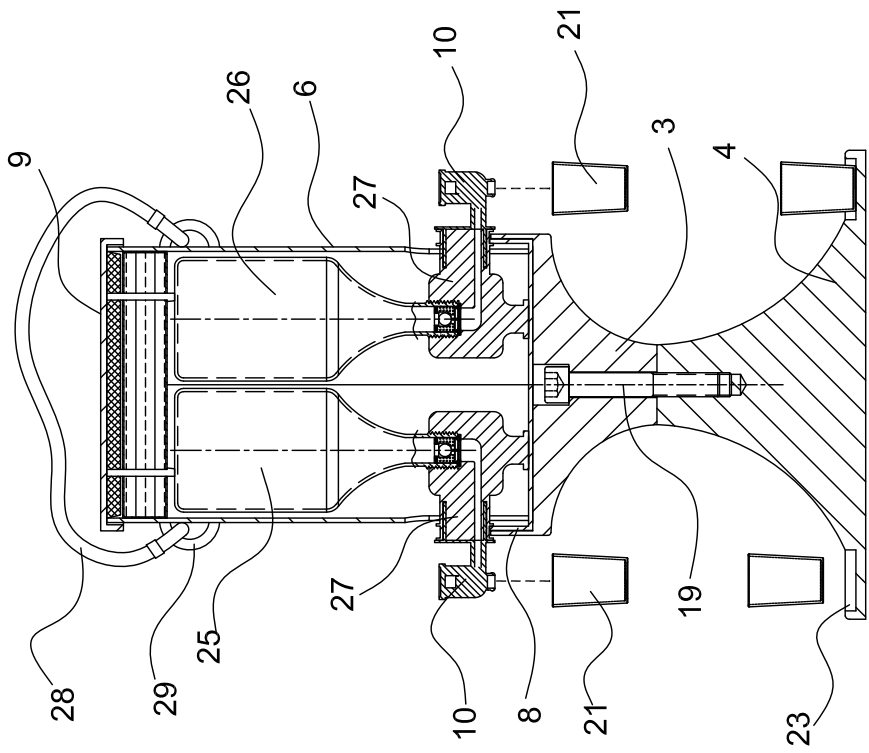


Fig:3

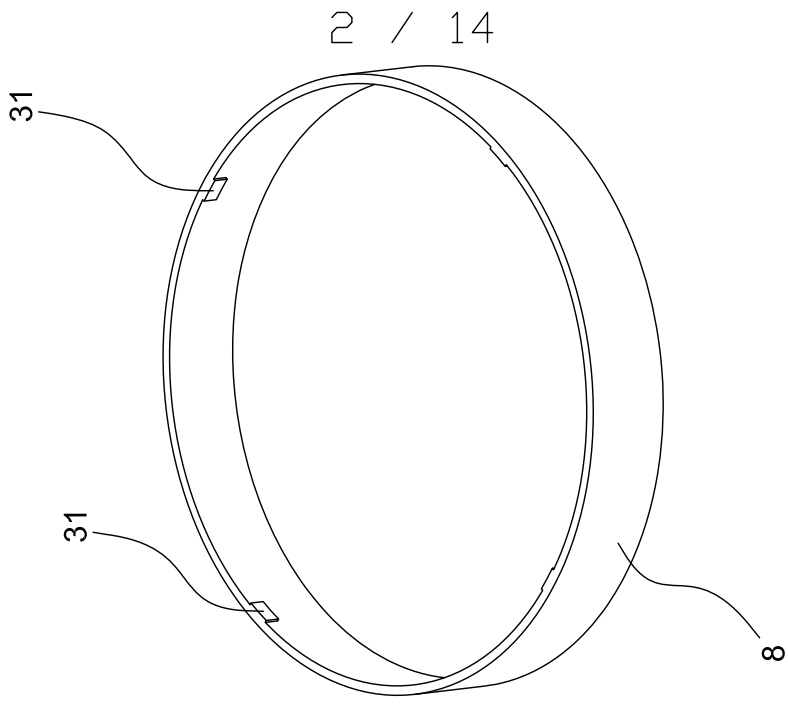


Fig:12

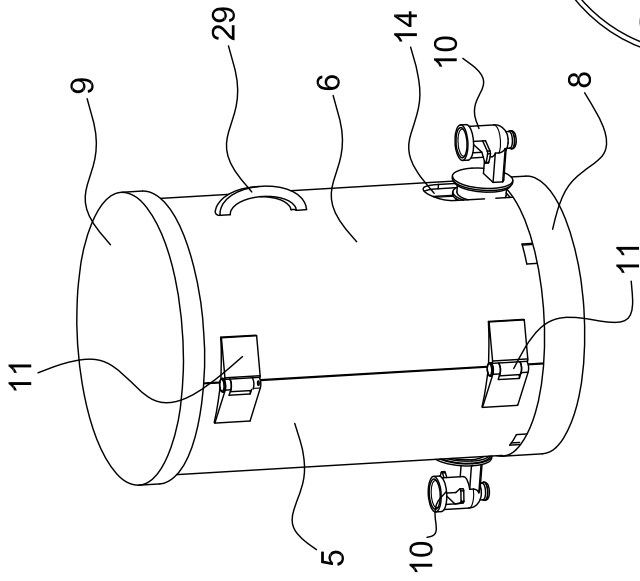


Fig:5

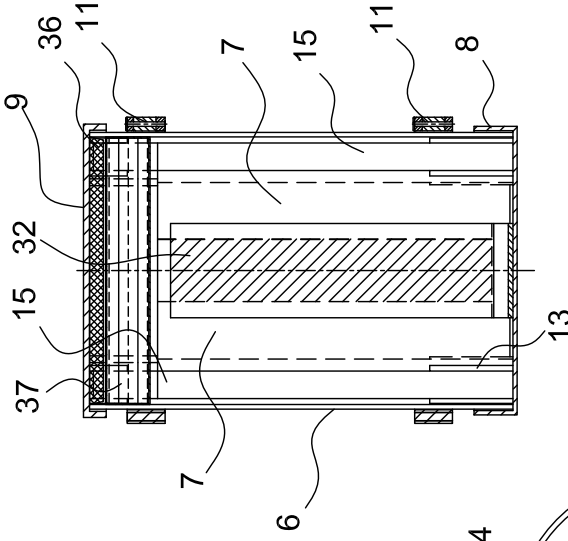


Fig:6

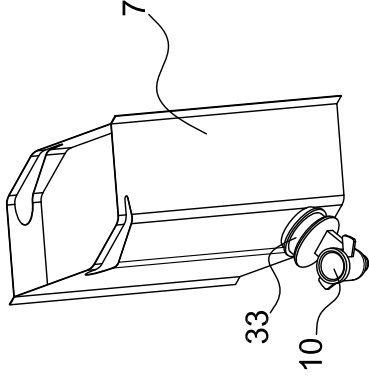


Fig:7

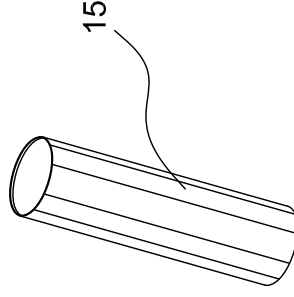


Fig:9

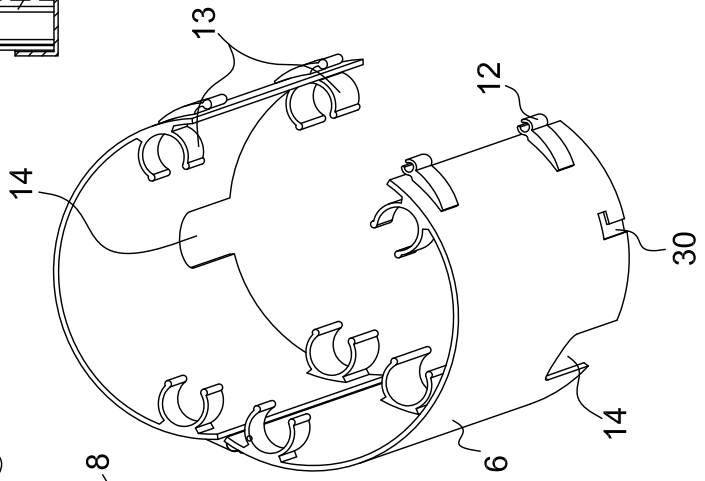


Fig:8

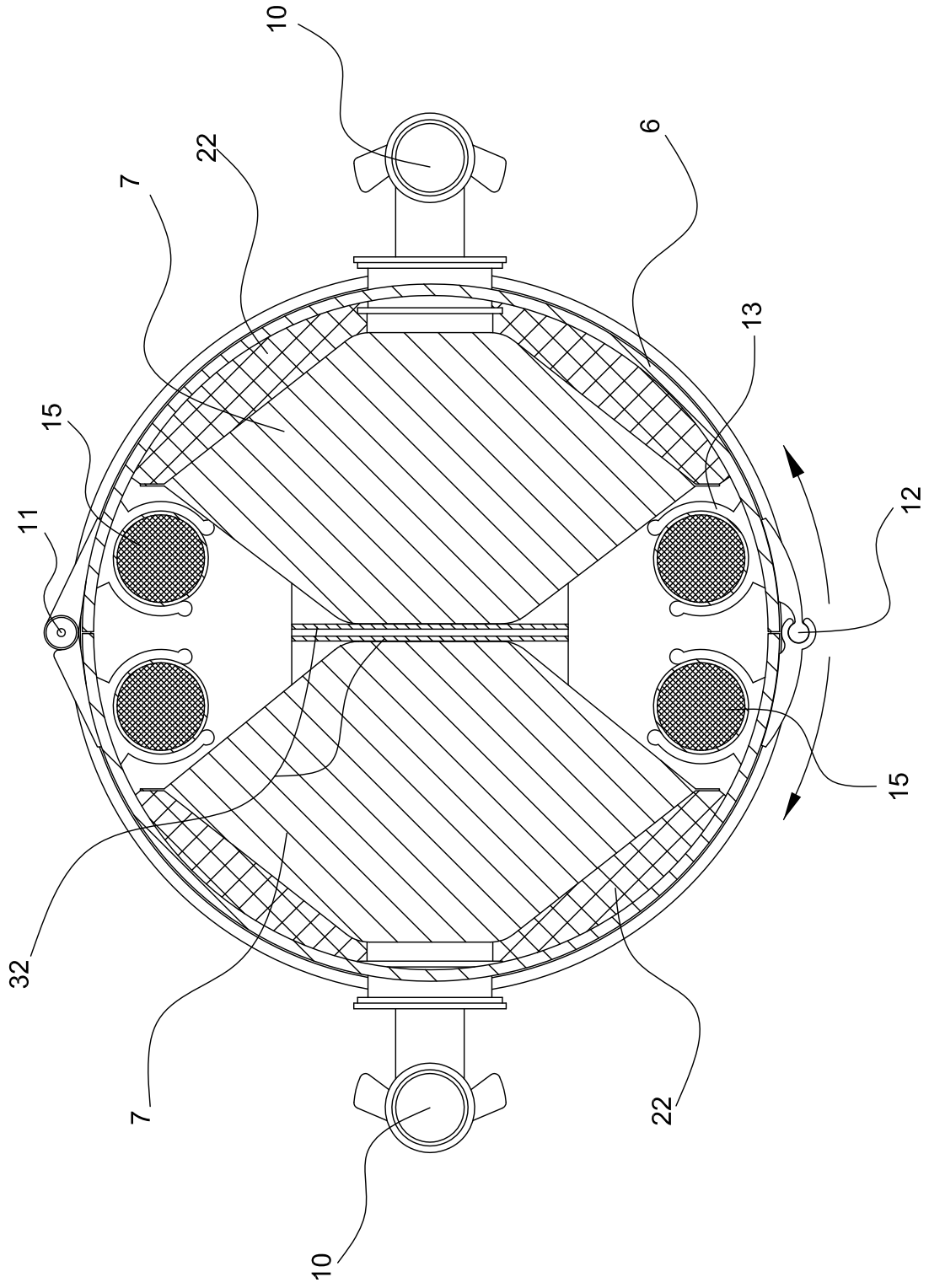


Fig:4

5 / 14

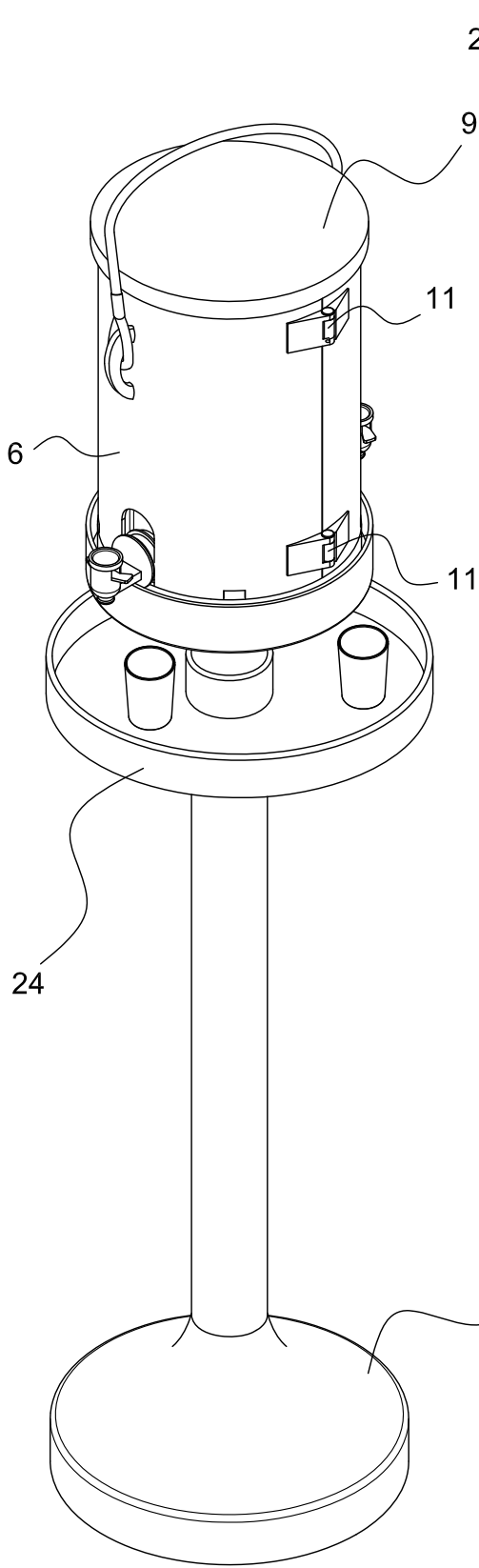


Fig:11

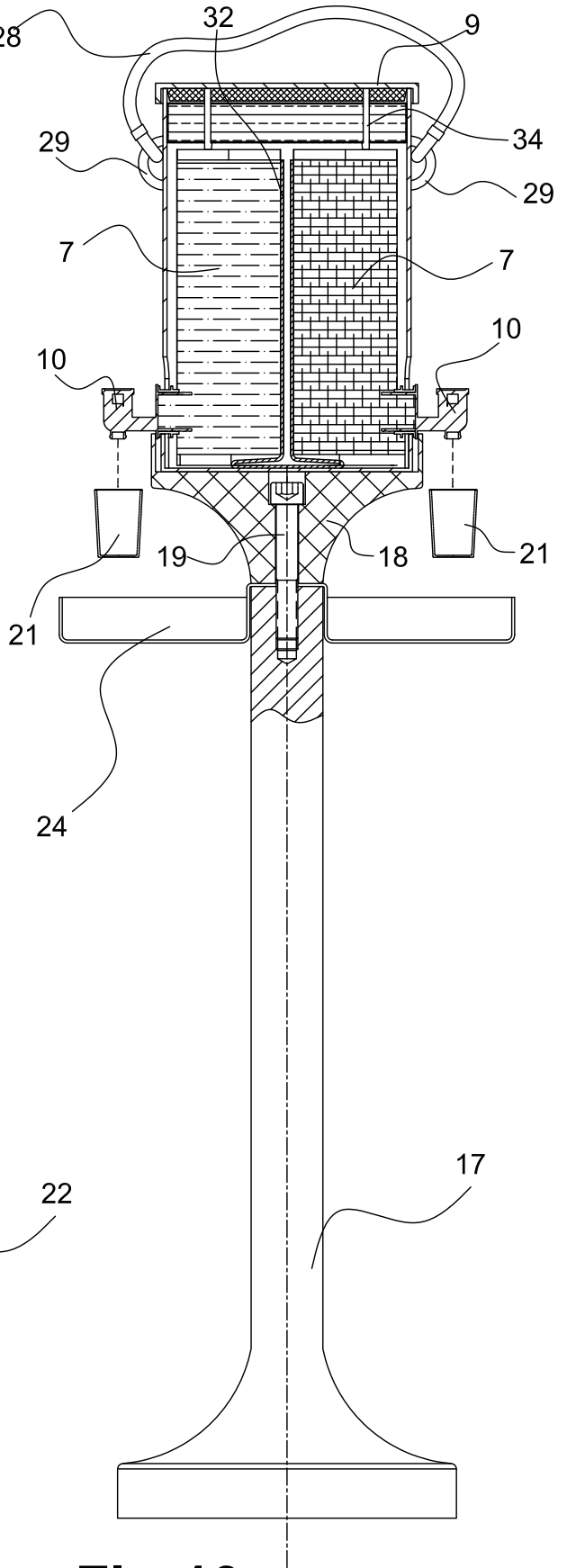


Fig:10

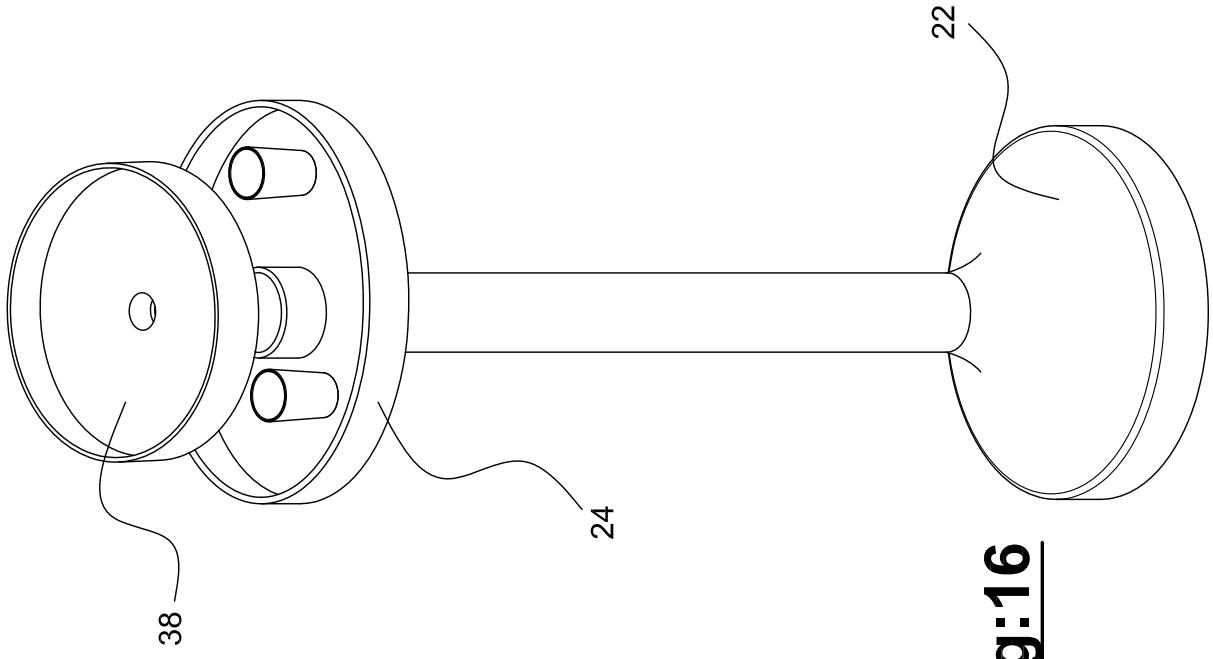


Fig:16

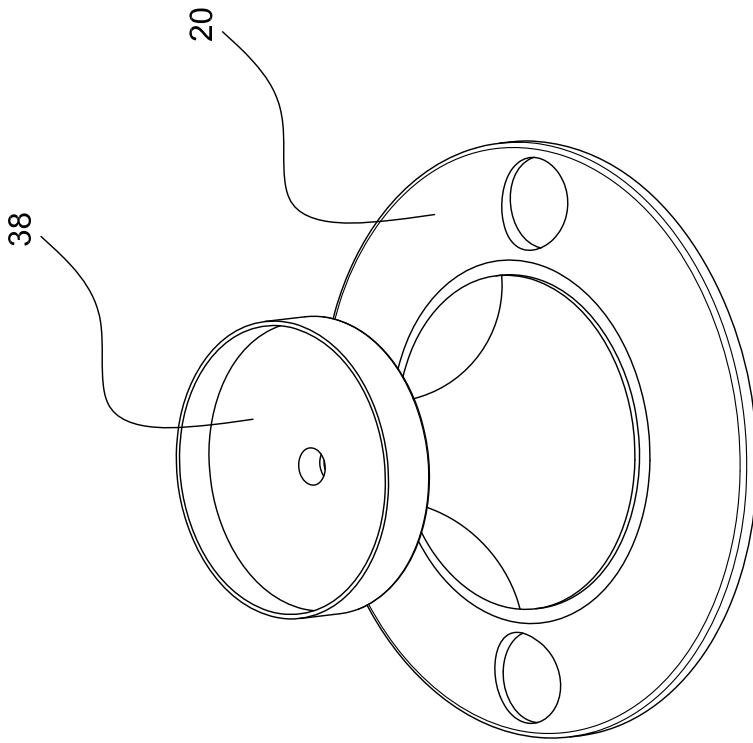


Fig:15

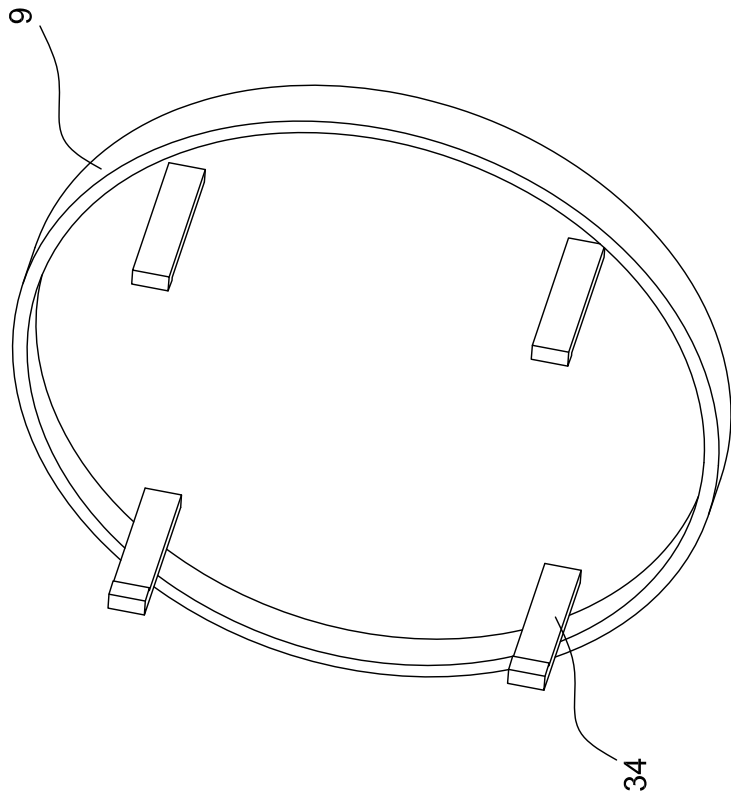


Fig:13

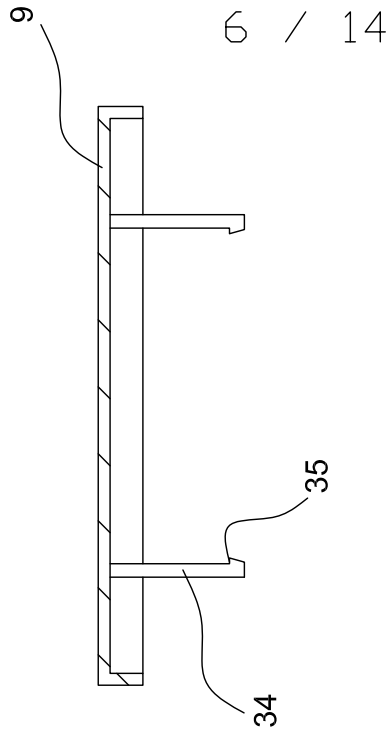


Fig:14

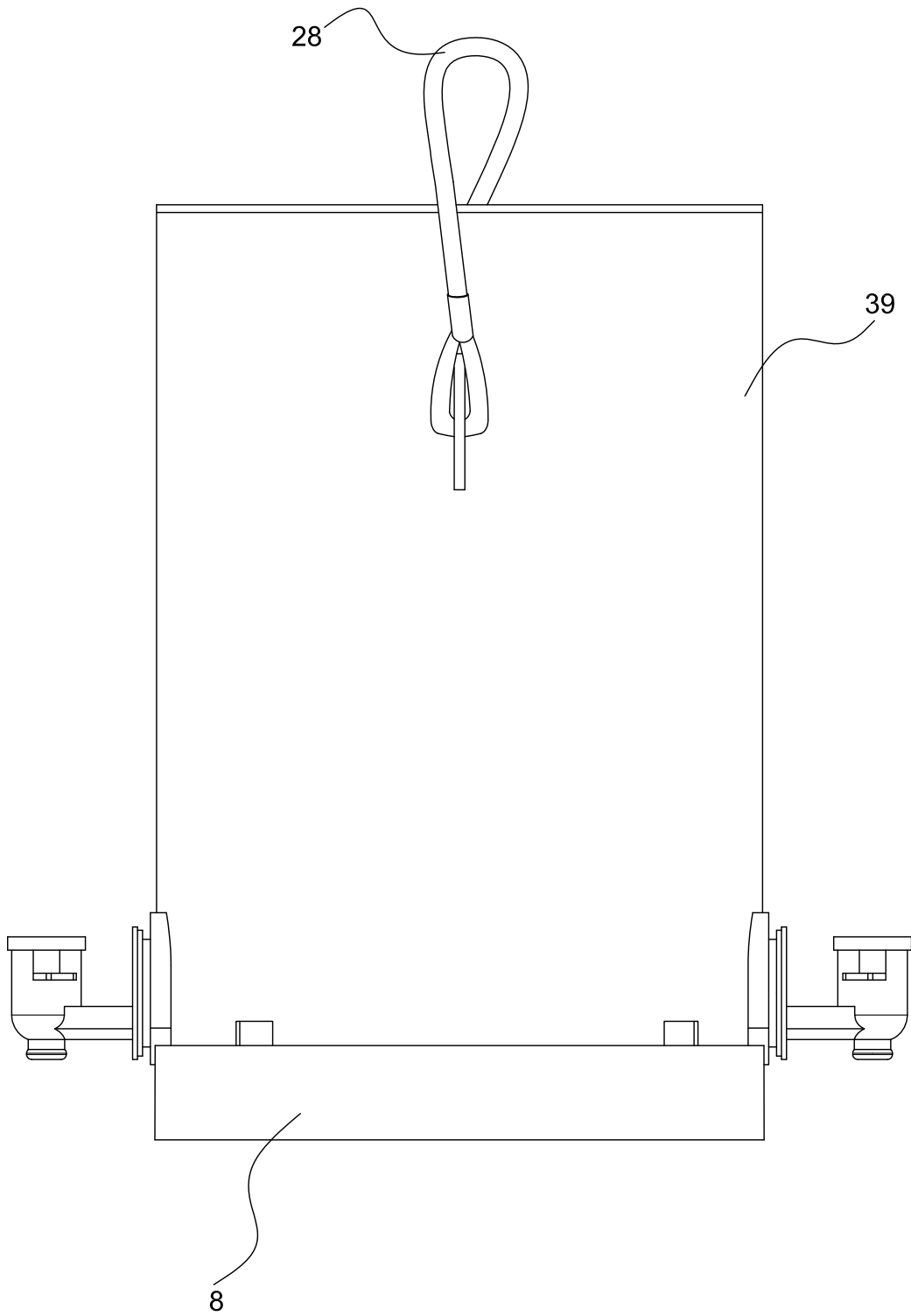


Fig:17

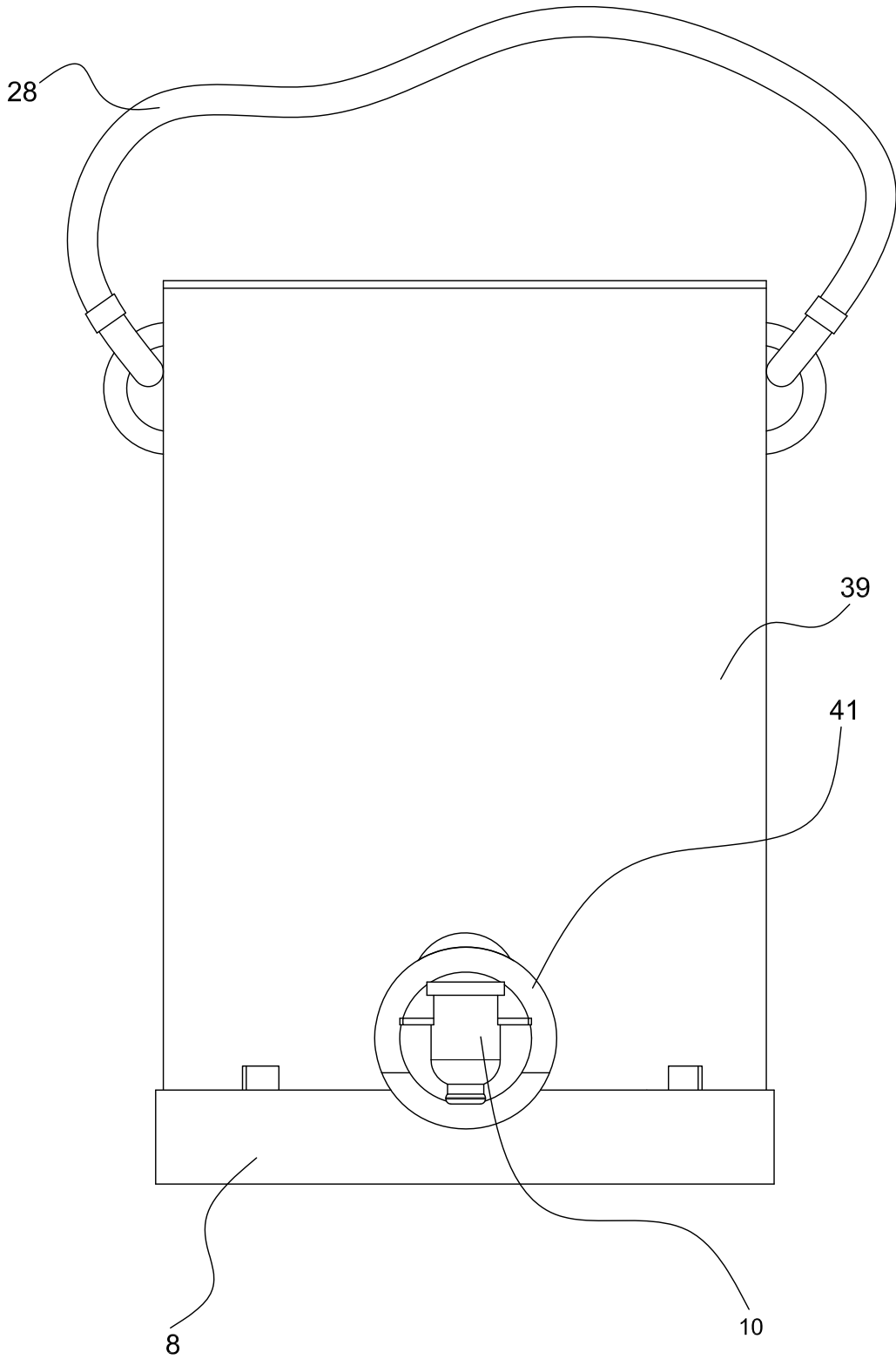


Fig:19

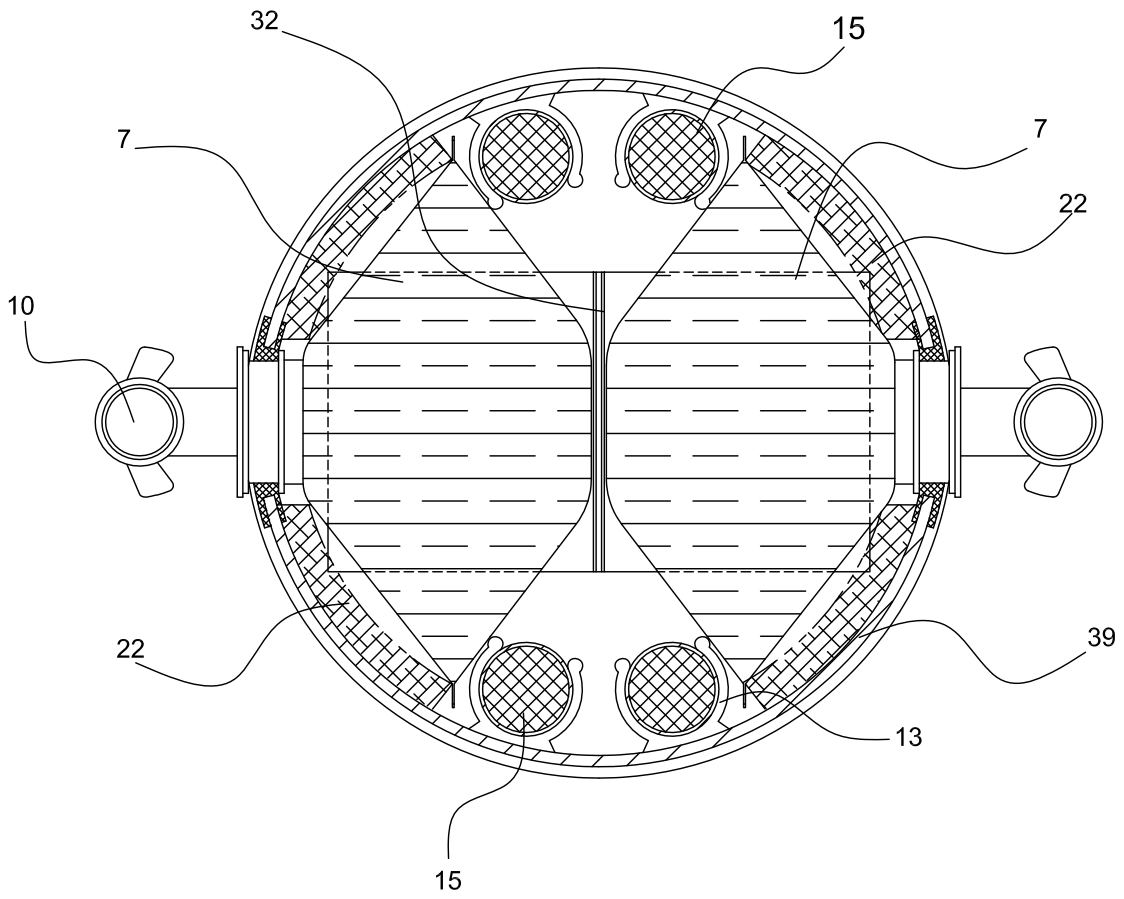


Fig:18

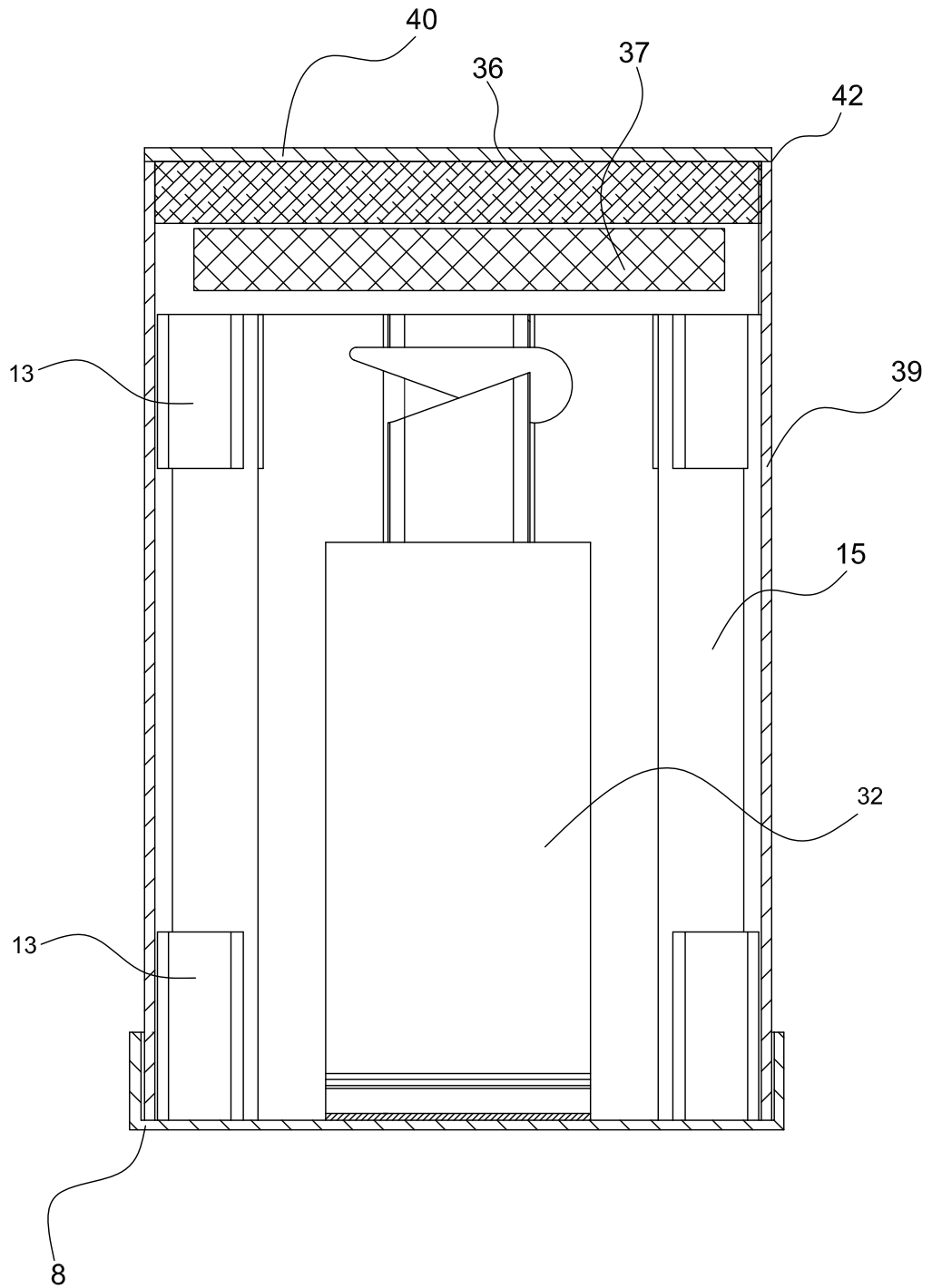


Fig:20

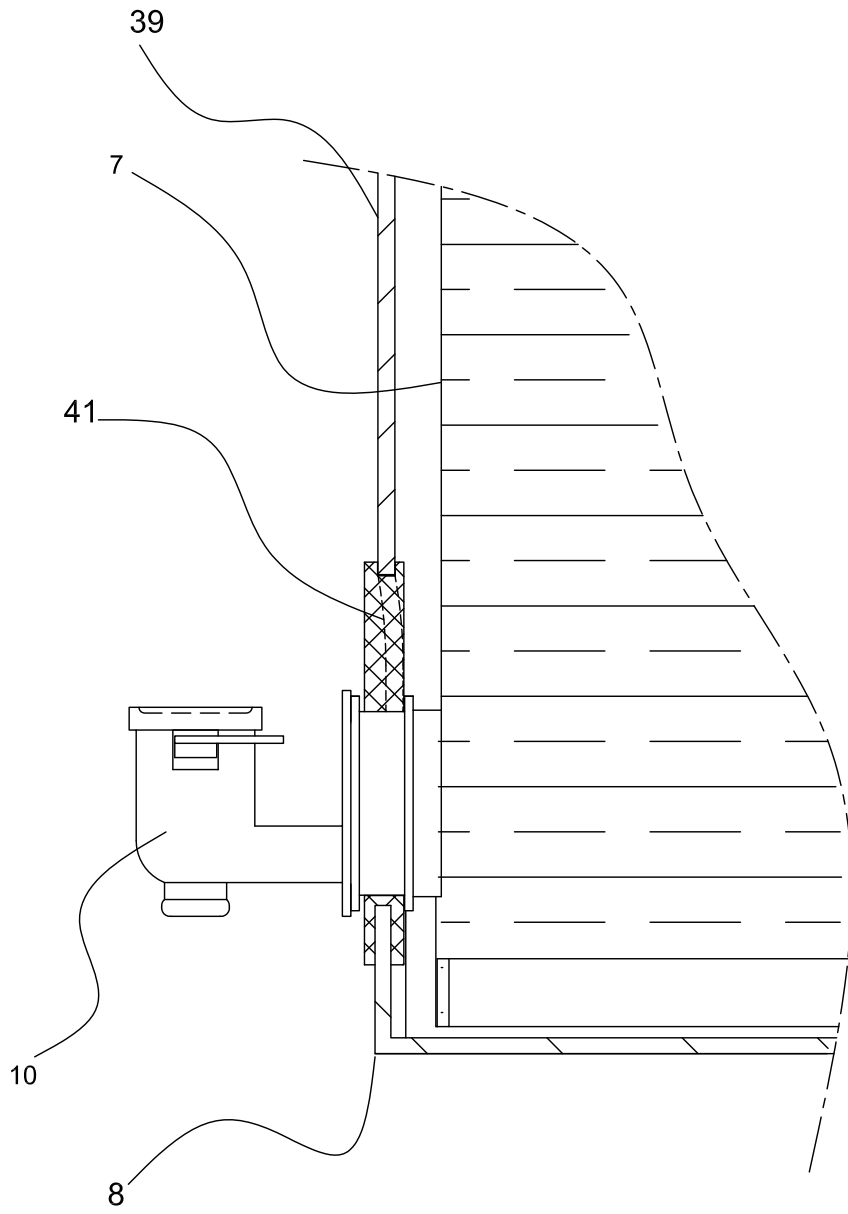


Fig:22

12 / 14

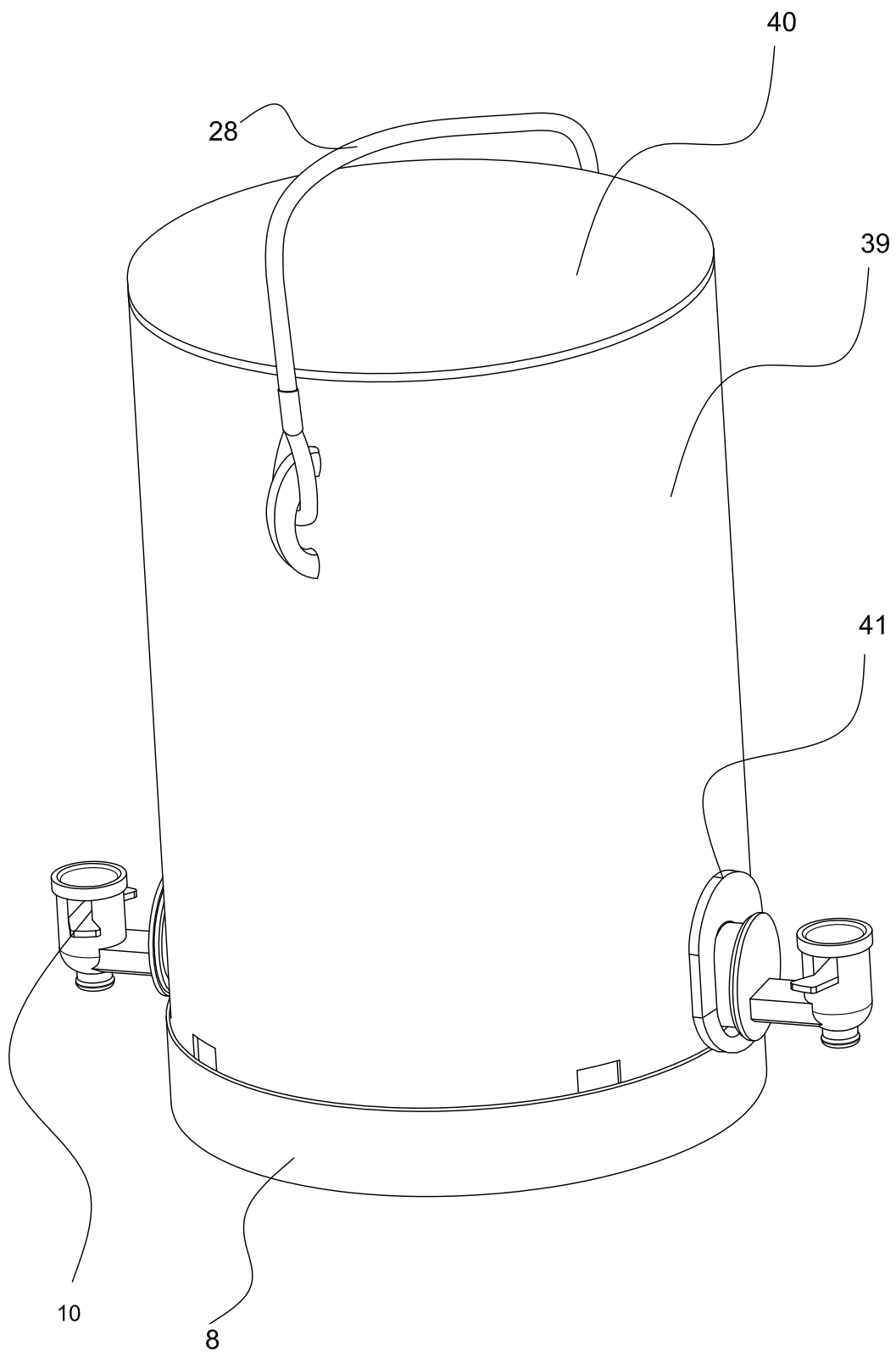


Fig:21

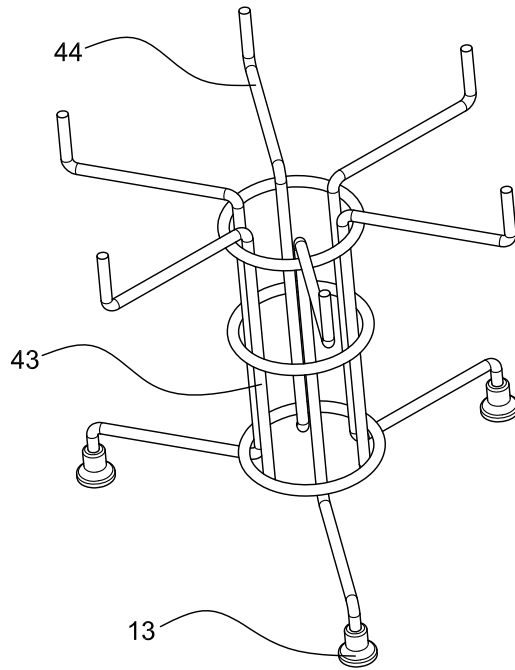


Fig:23

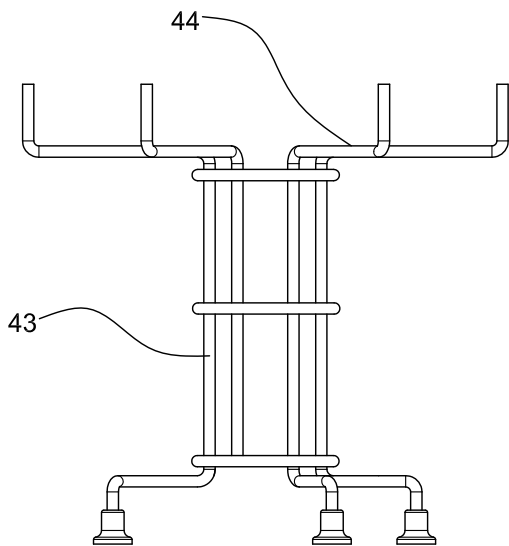


Fig:24

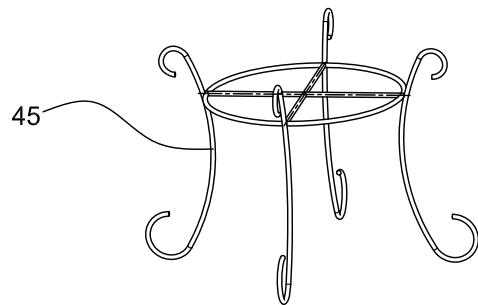


Fig:25