

Fig:1

2 / 27

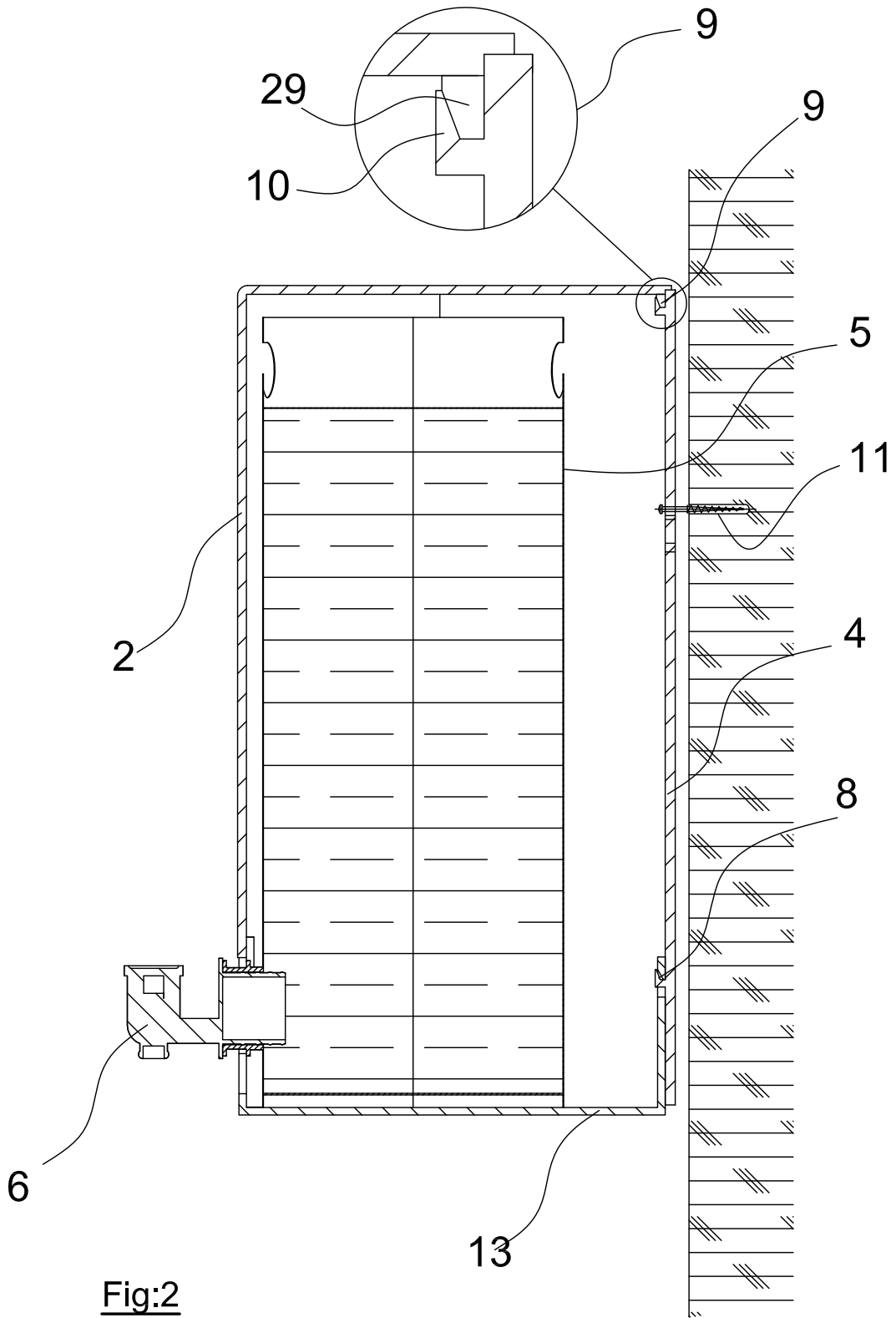


Fig:2

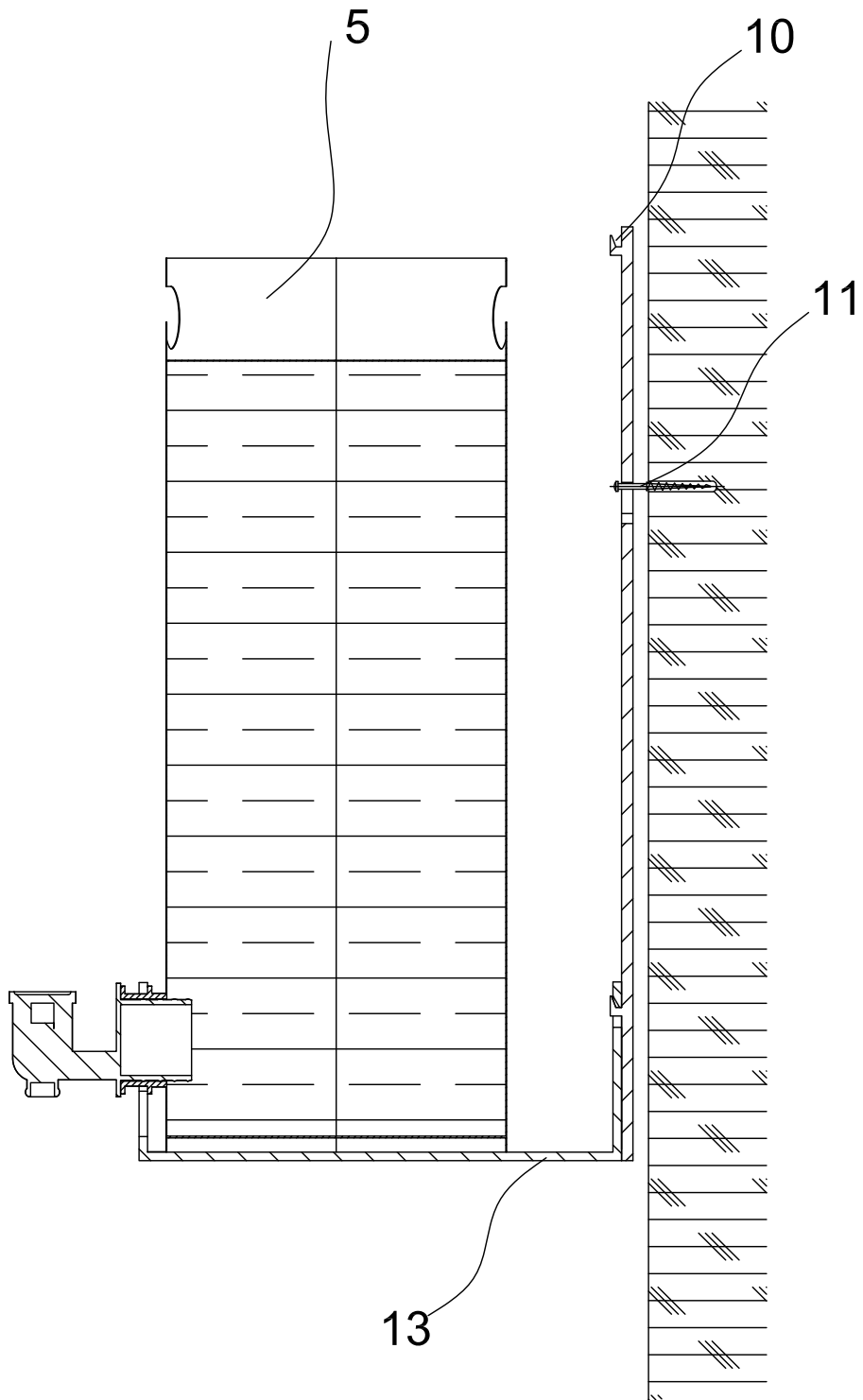


Fig:3

4/27

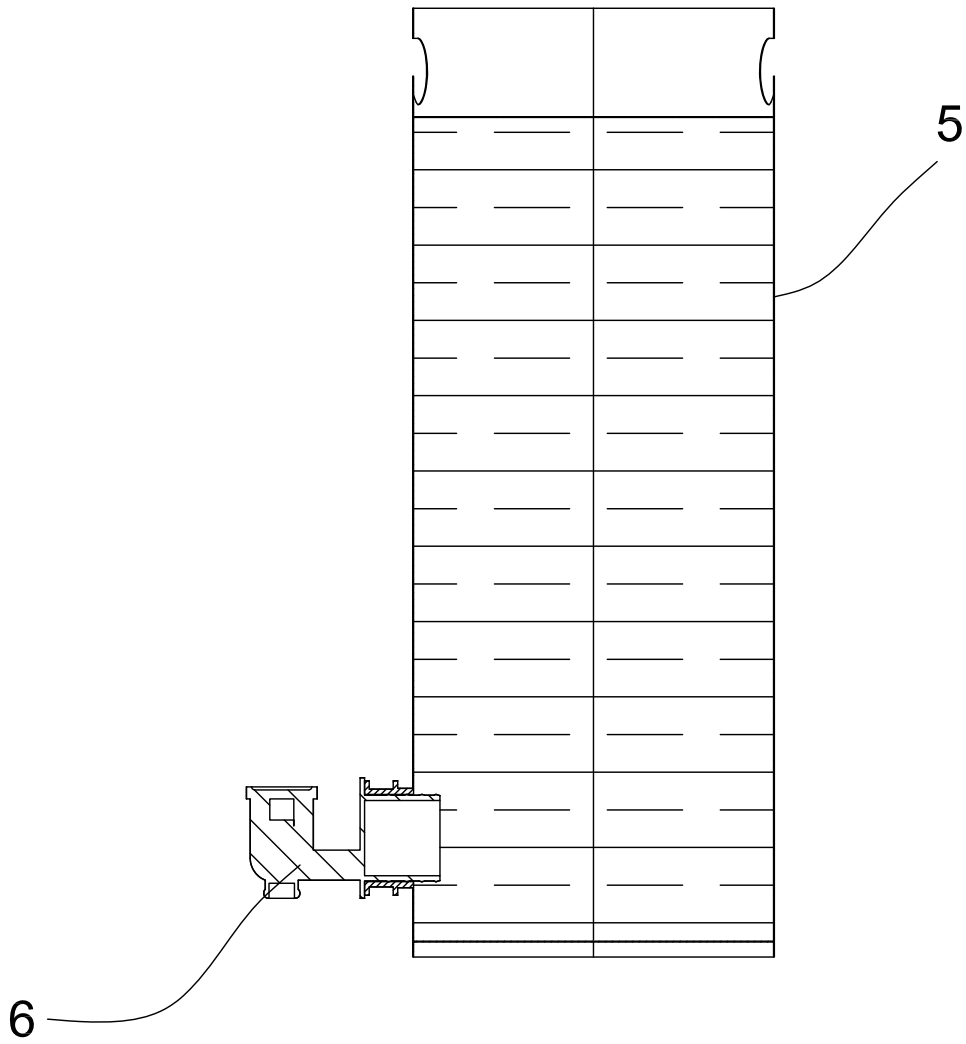


Fig:4

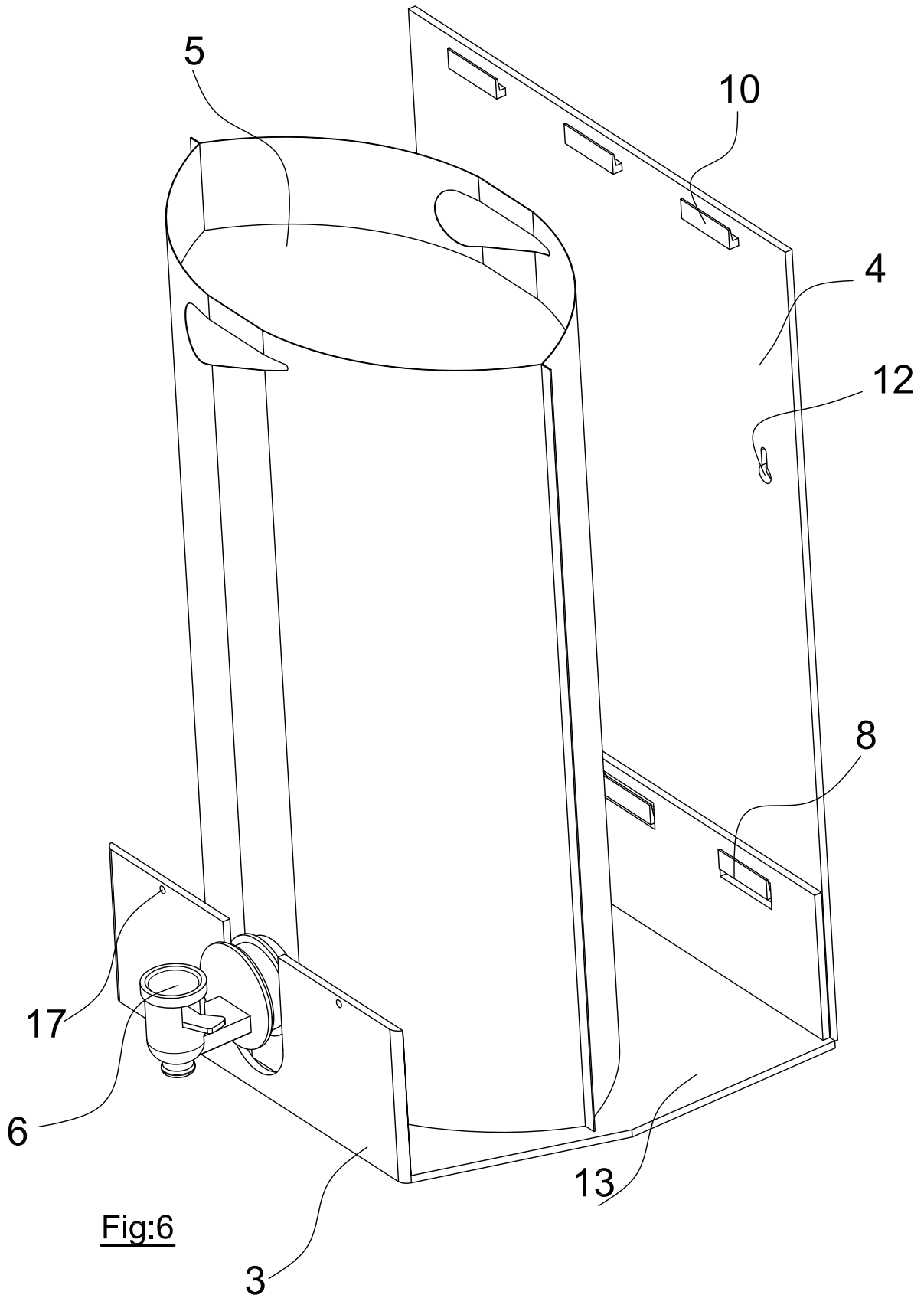


Fig:6

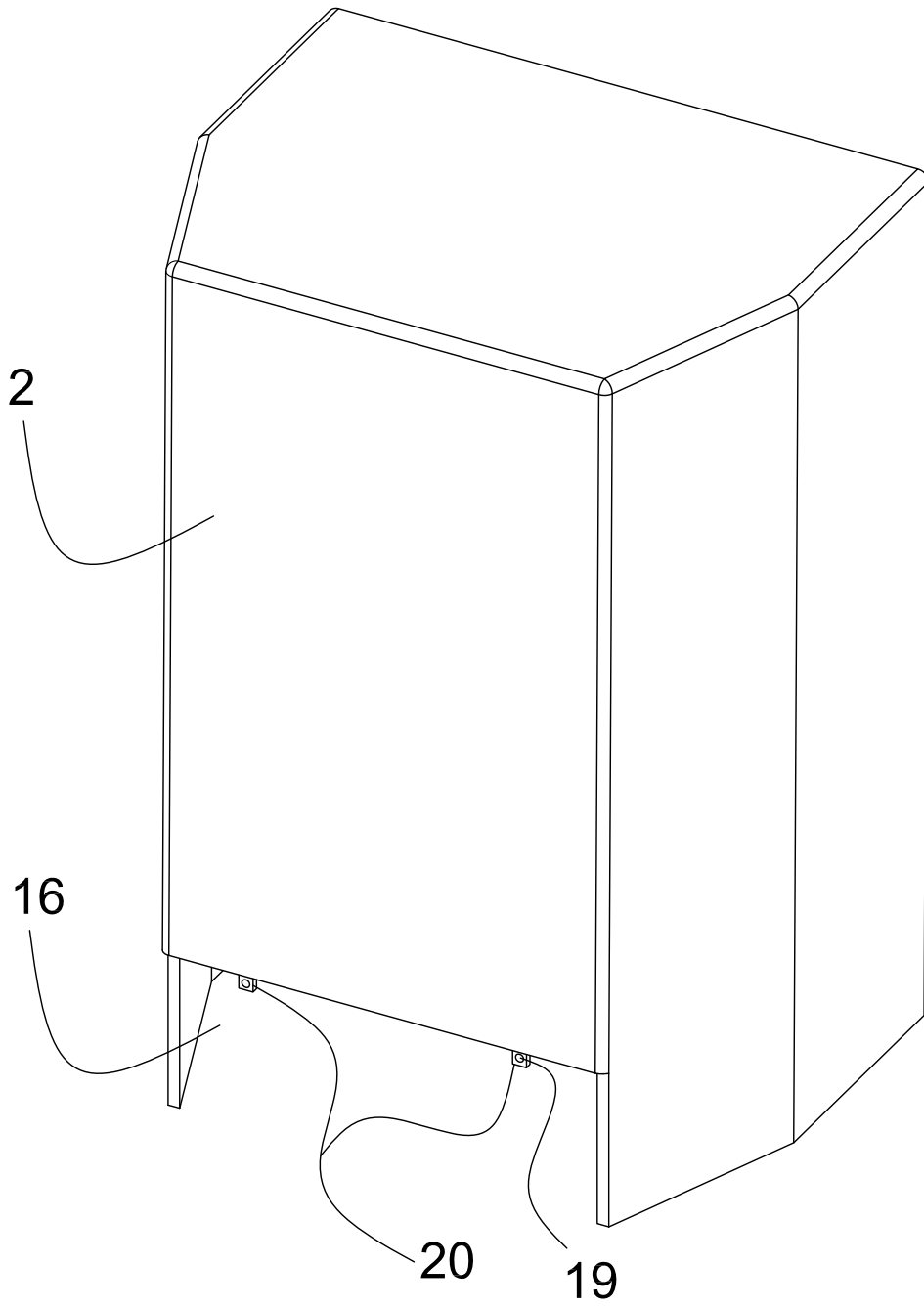


Fig:5

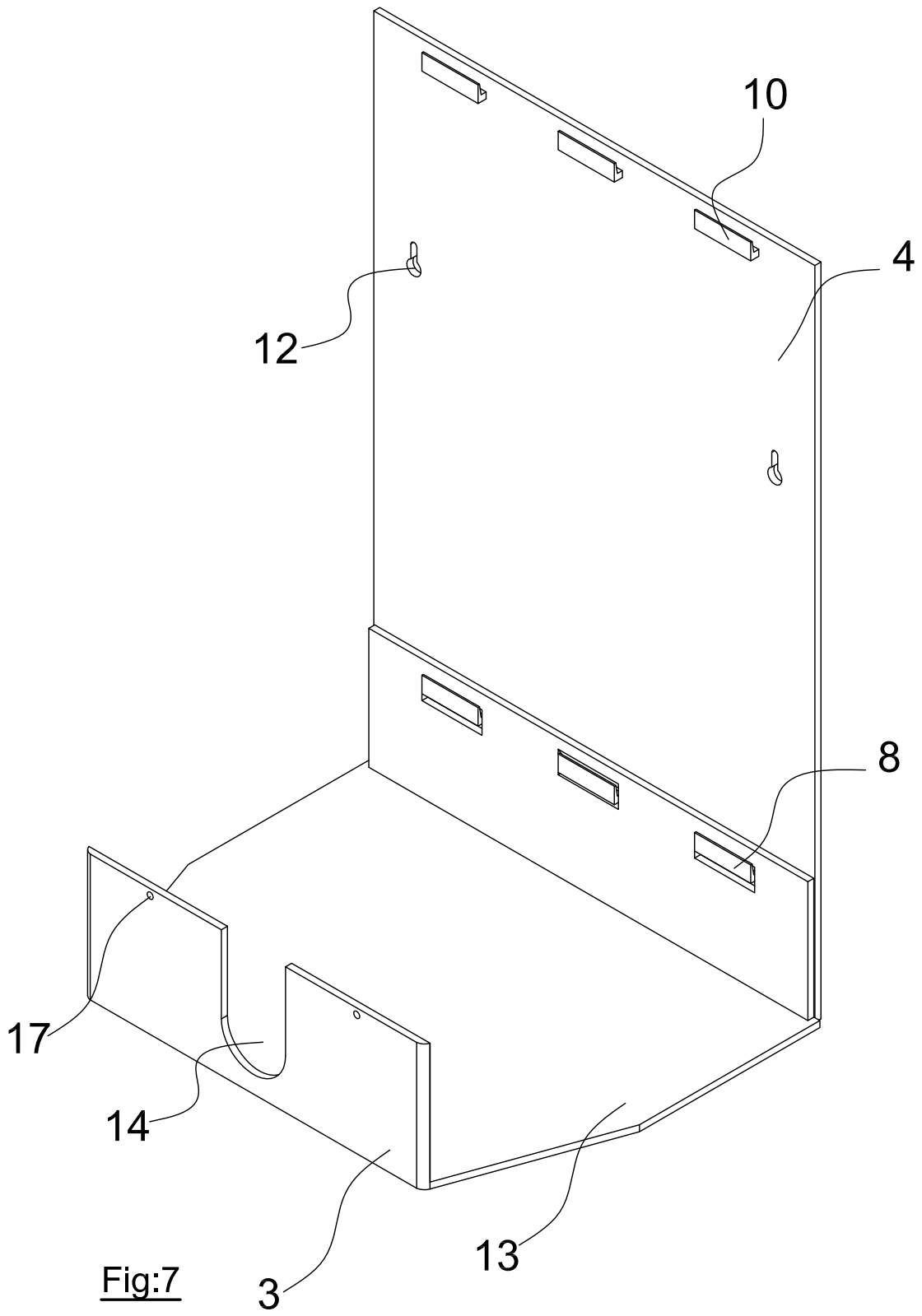


Fig:7

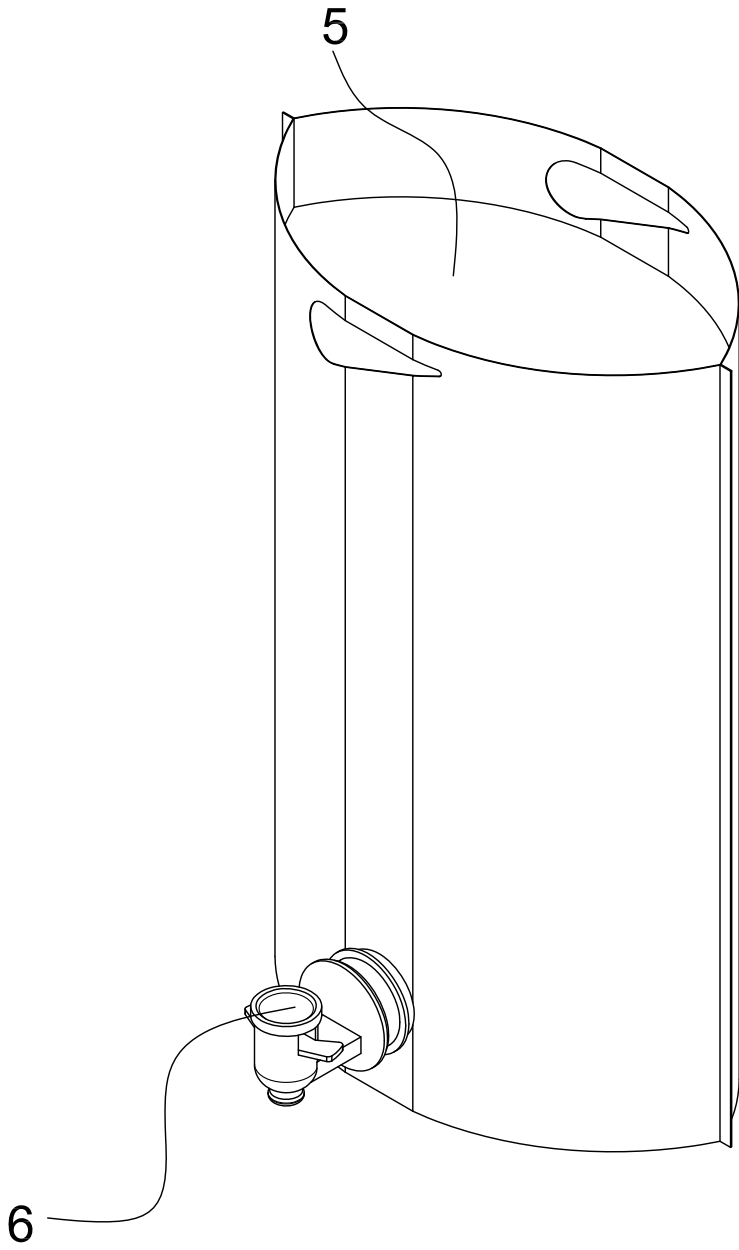


Fig:8



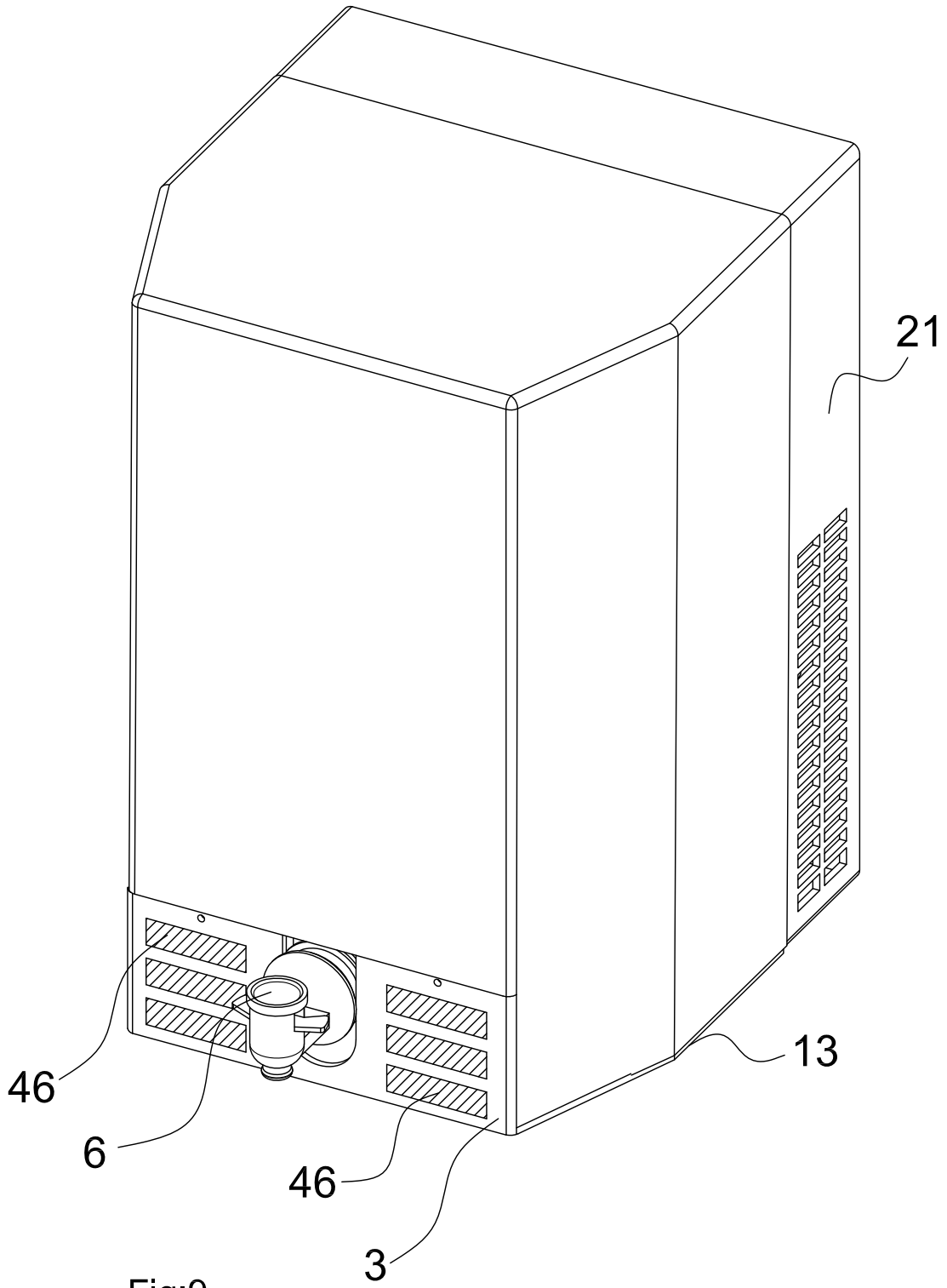


Fig:9

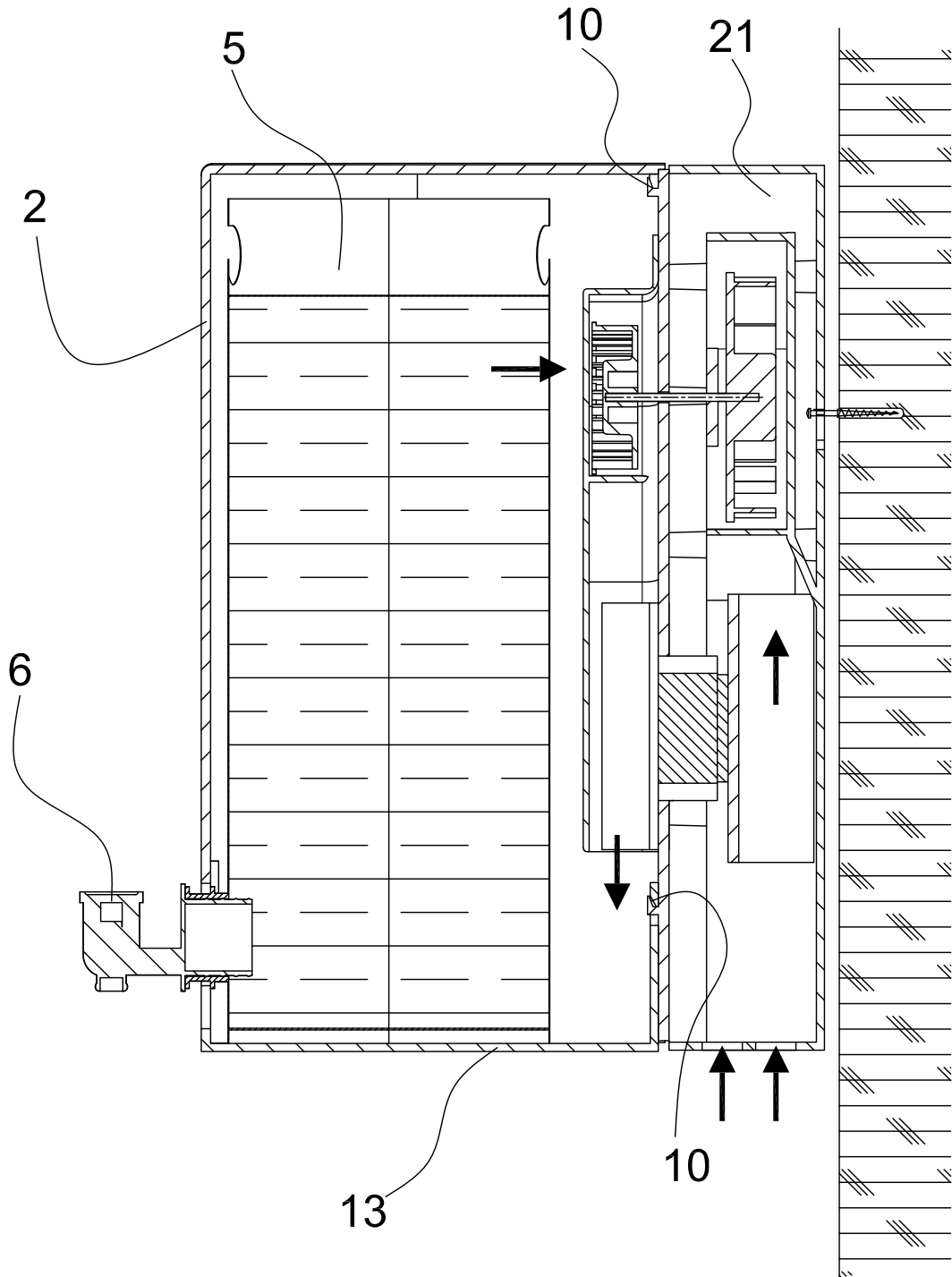


Fig:11

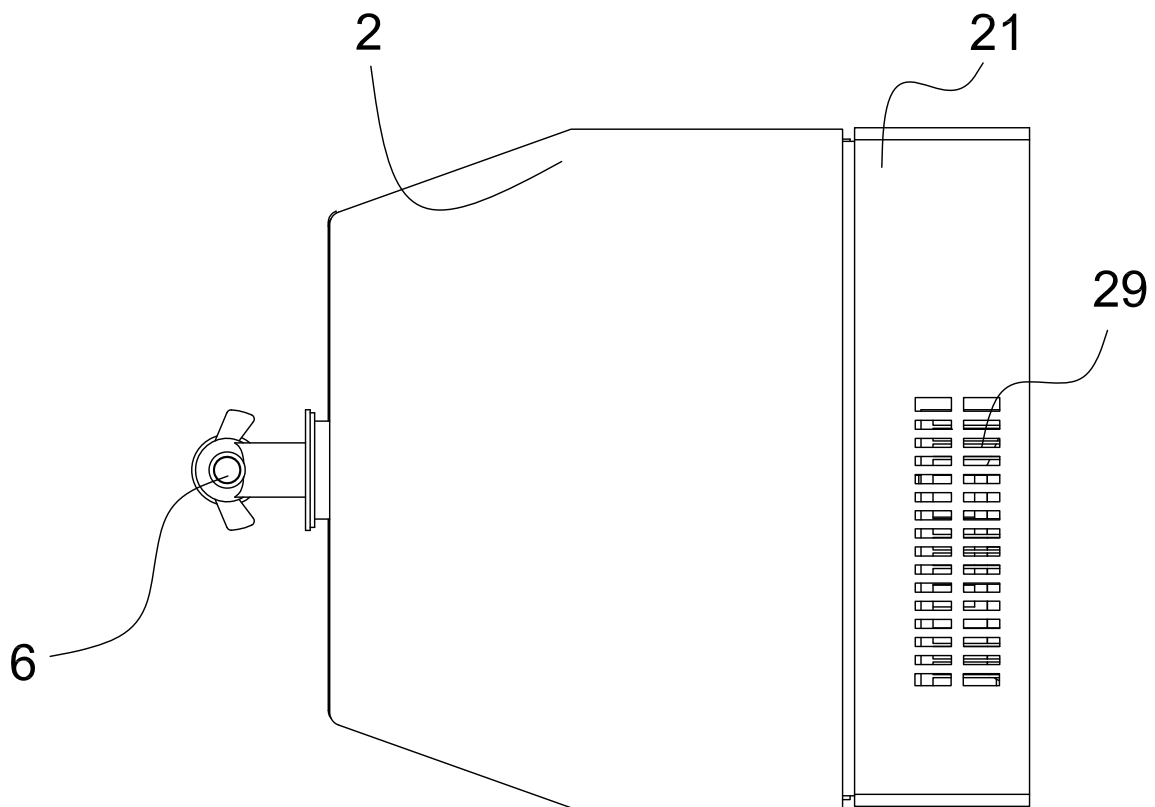


Fig:10

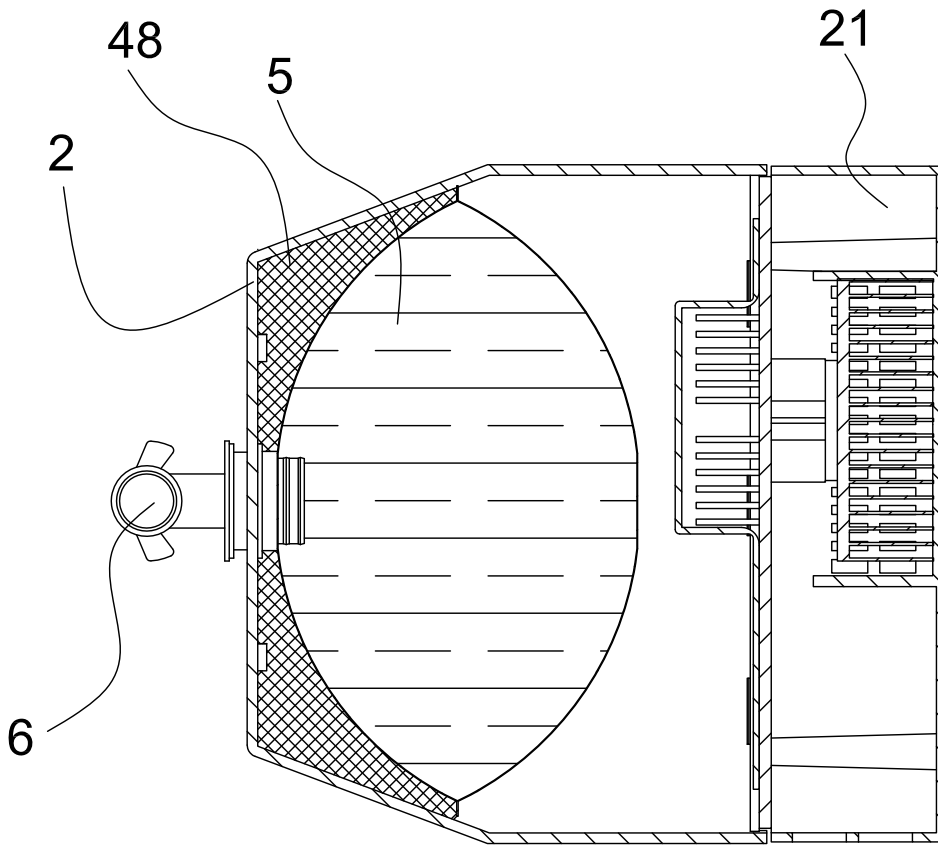


Fig:12

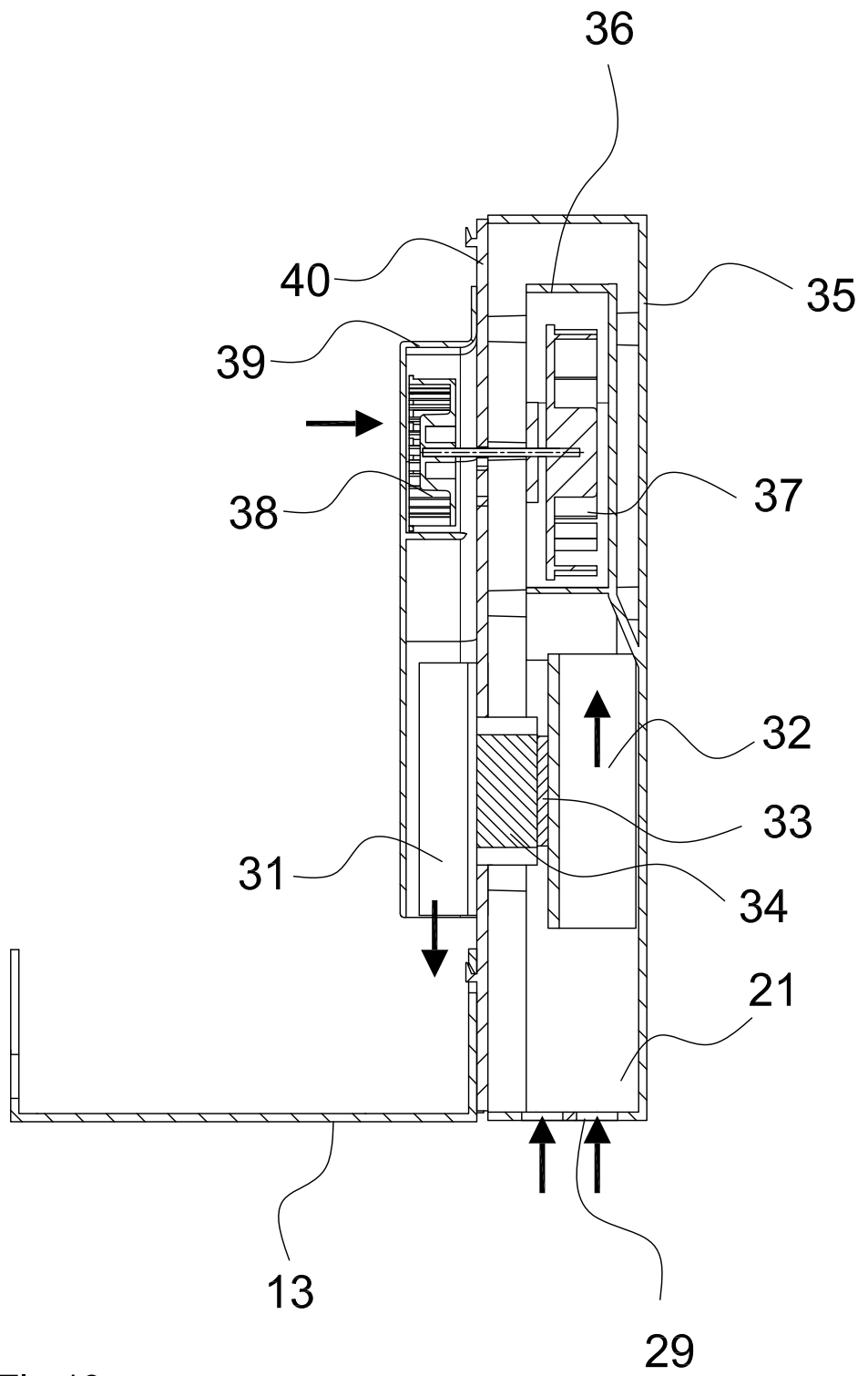


Fig:13

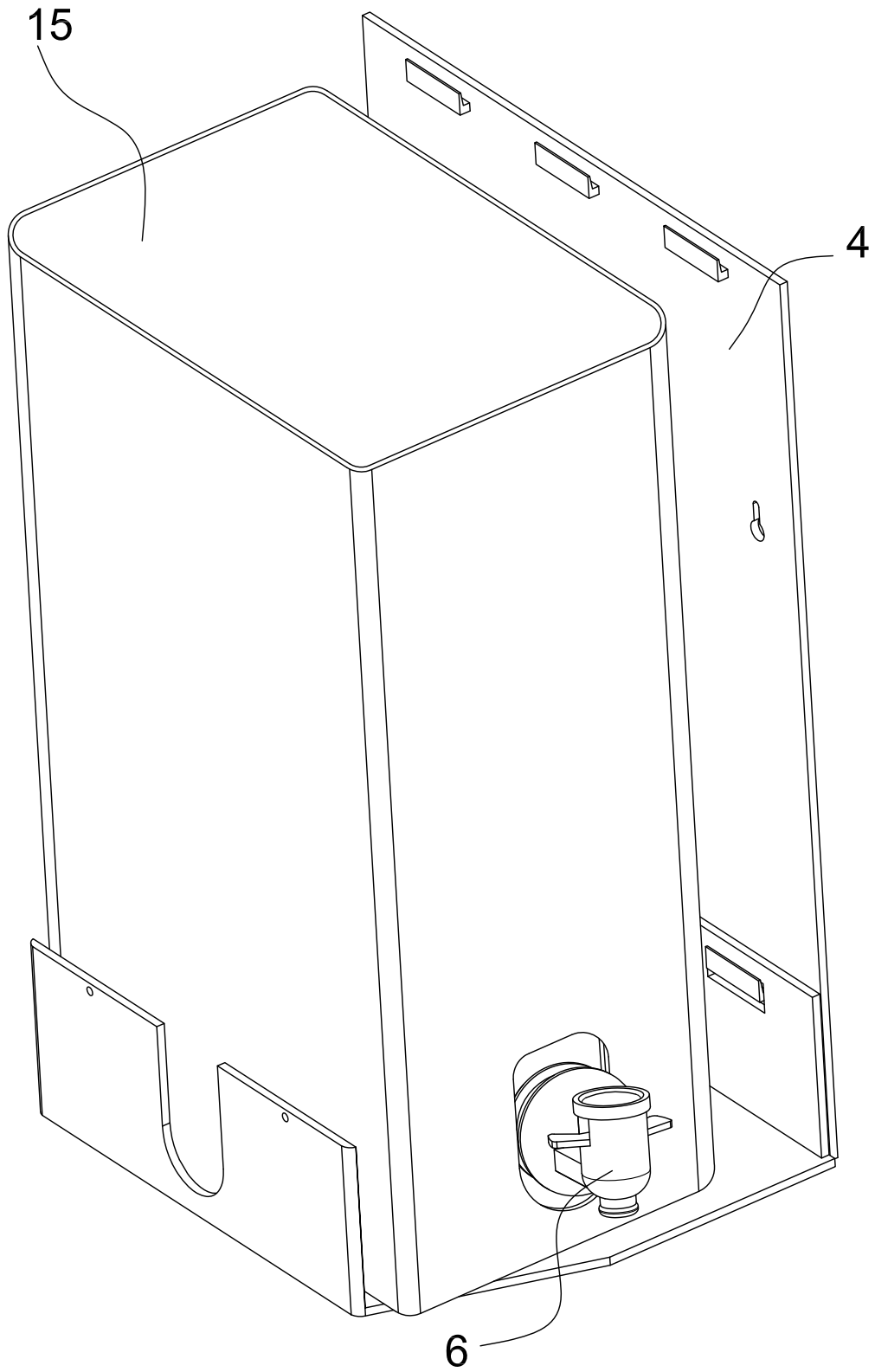


Fig:14

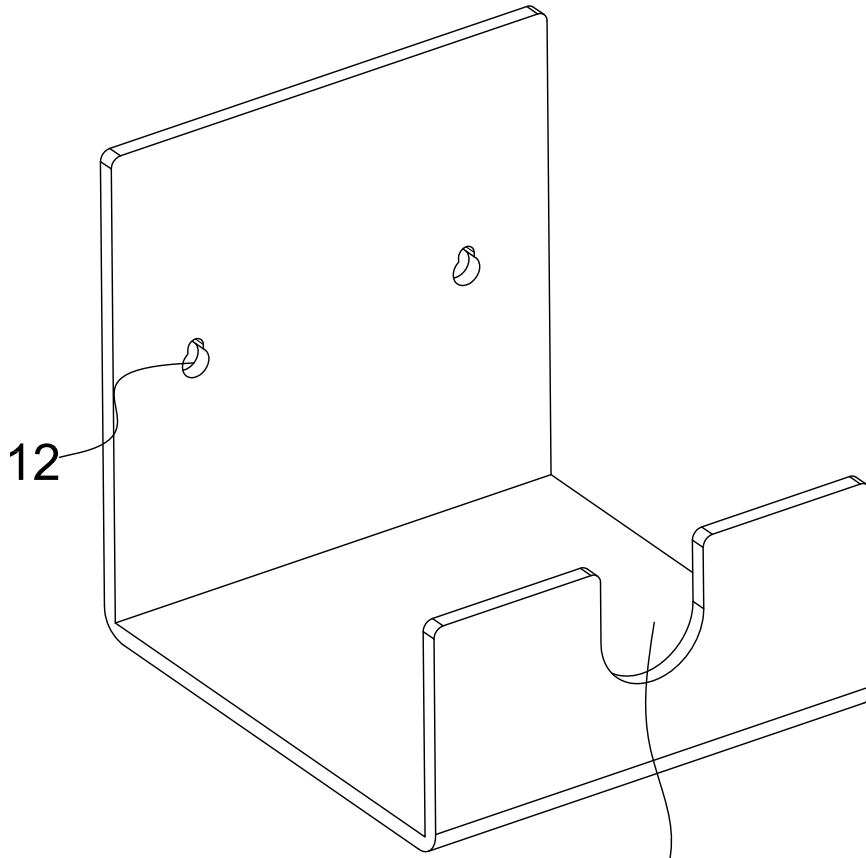


Fig:16

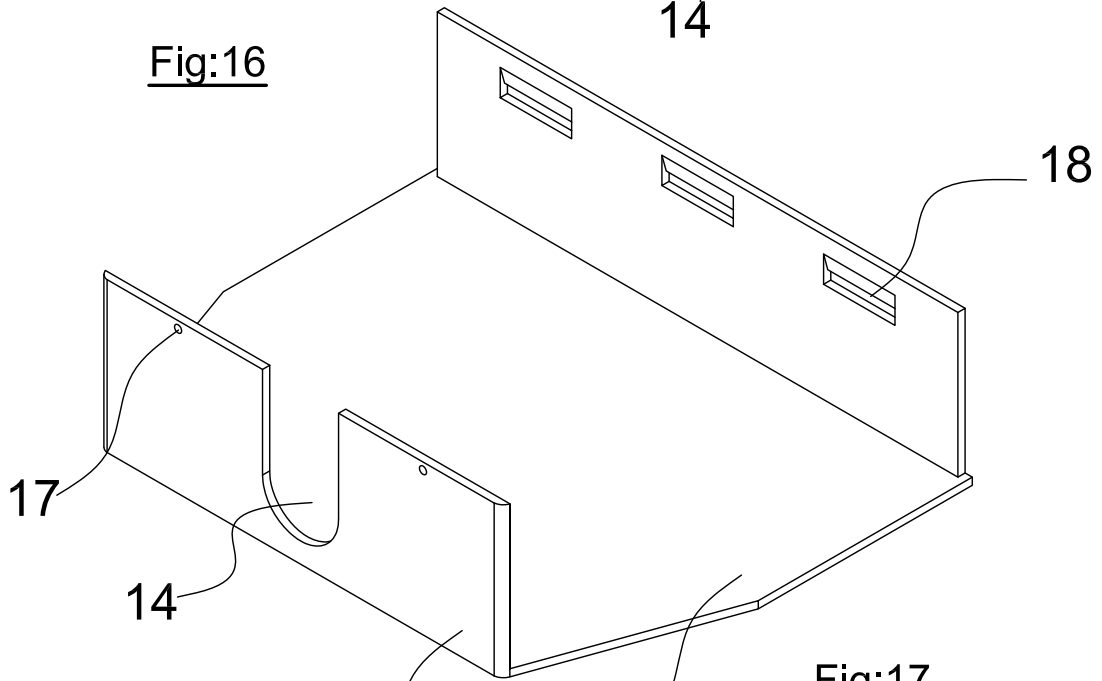


Fig:17

3

13

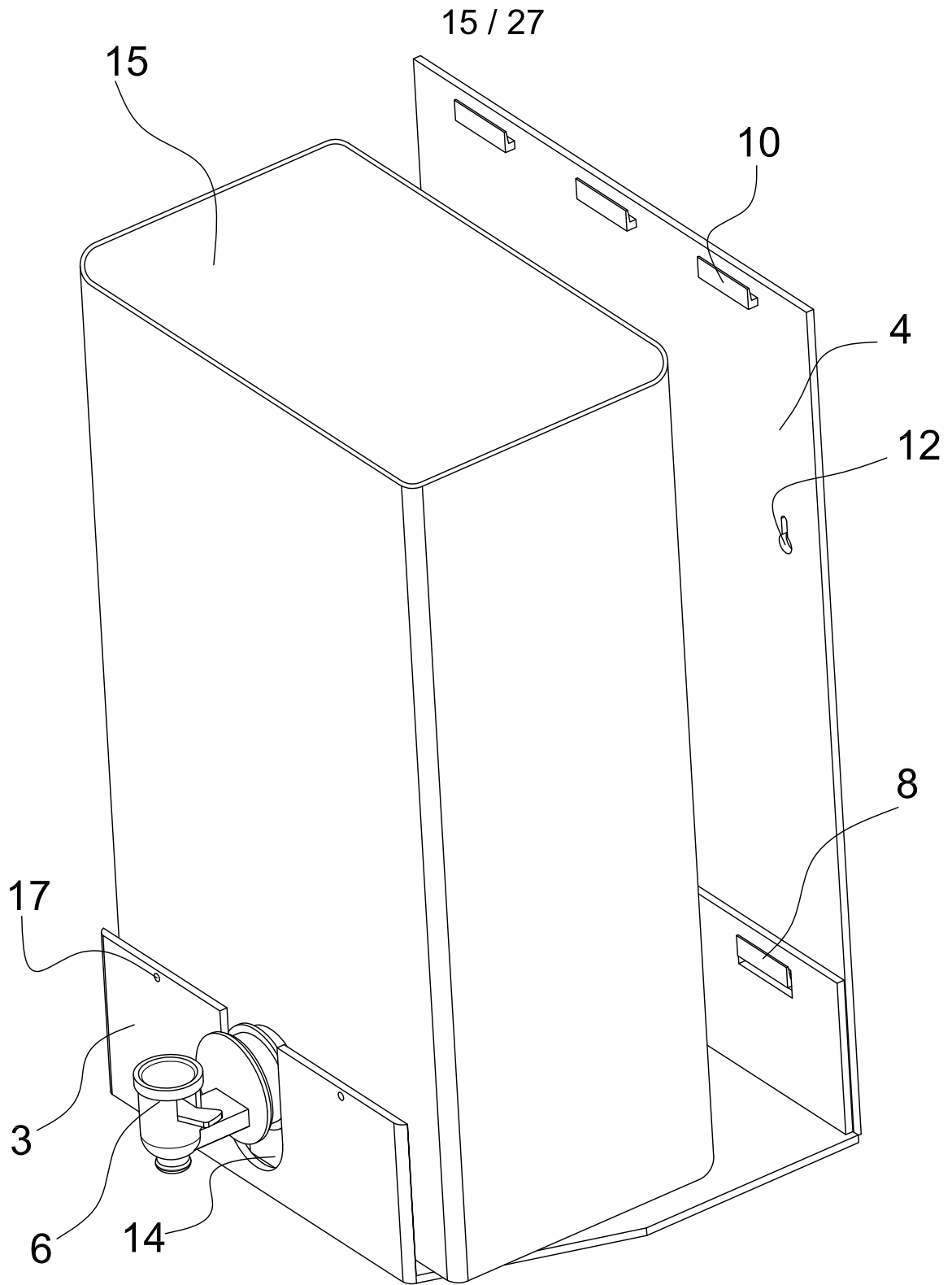


Fig:15



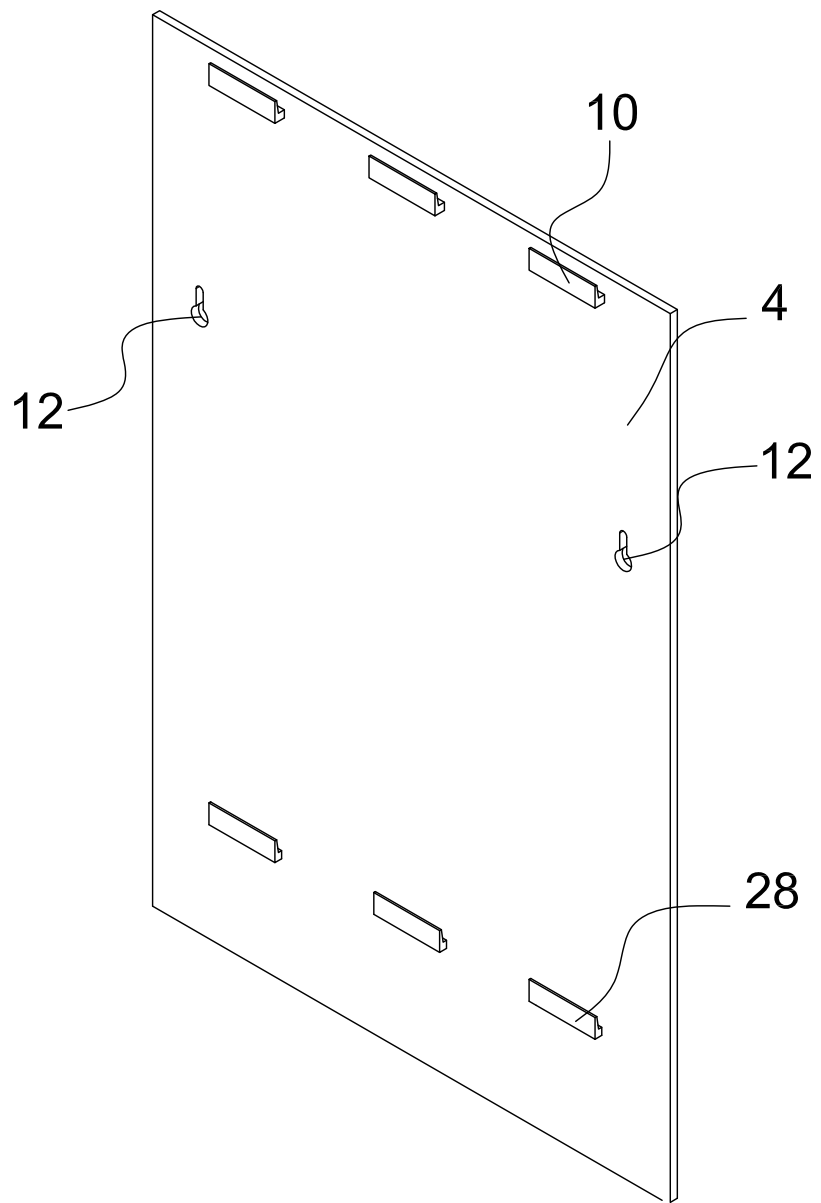


Fig:18

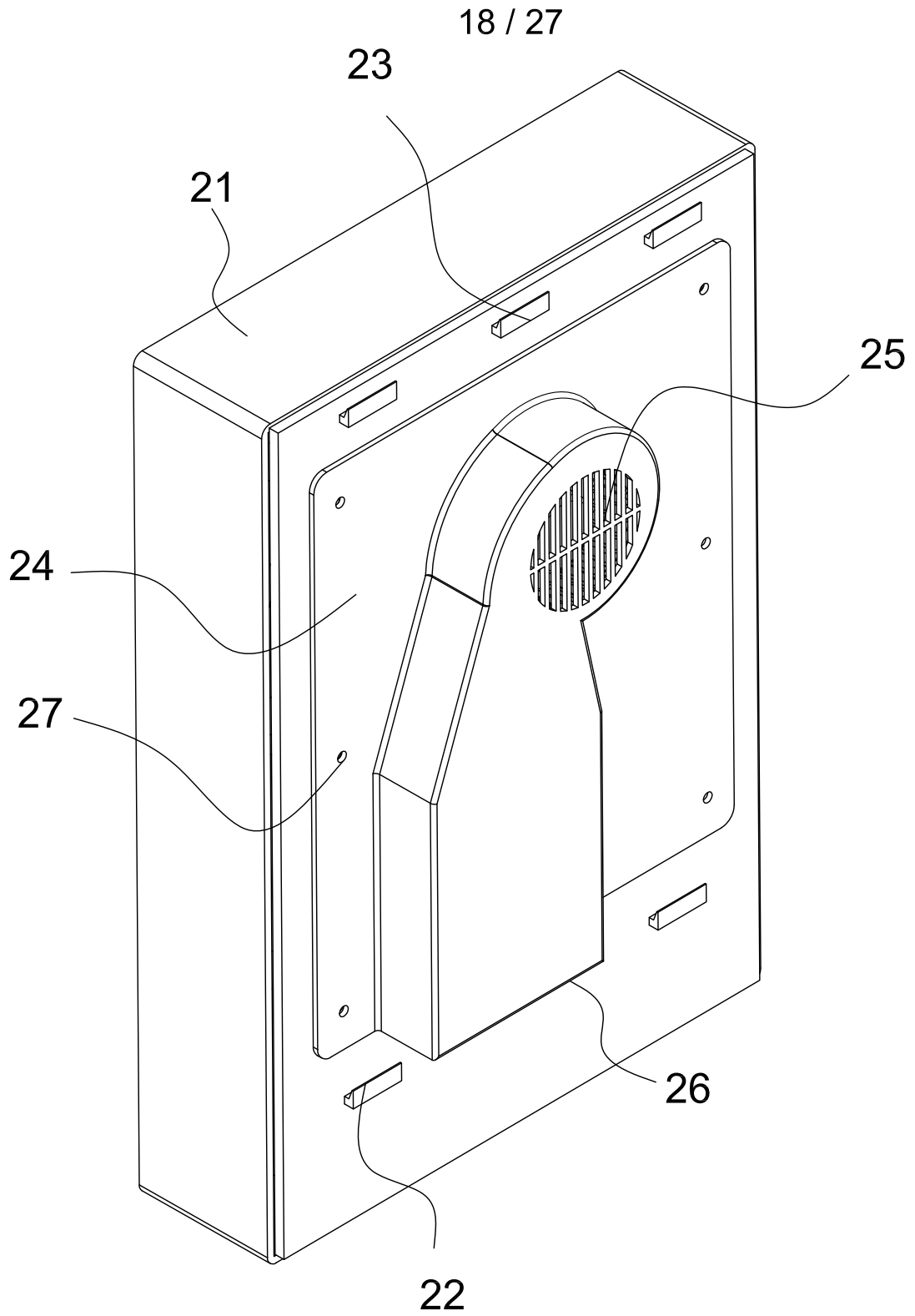


Fig:19

19 / 27

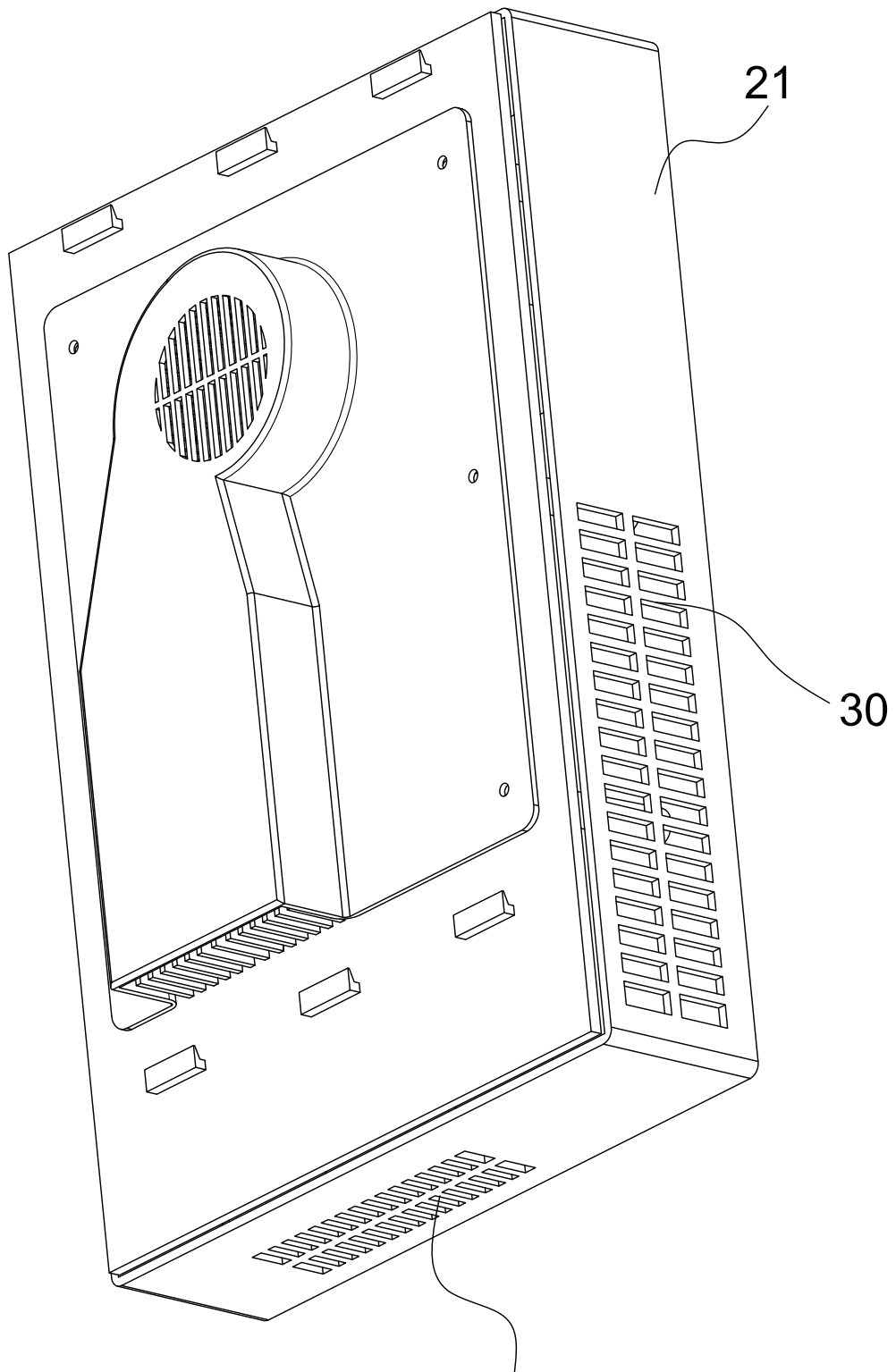


Fig:20

29

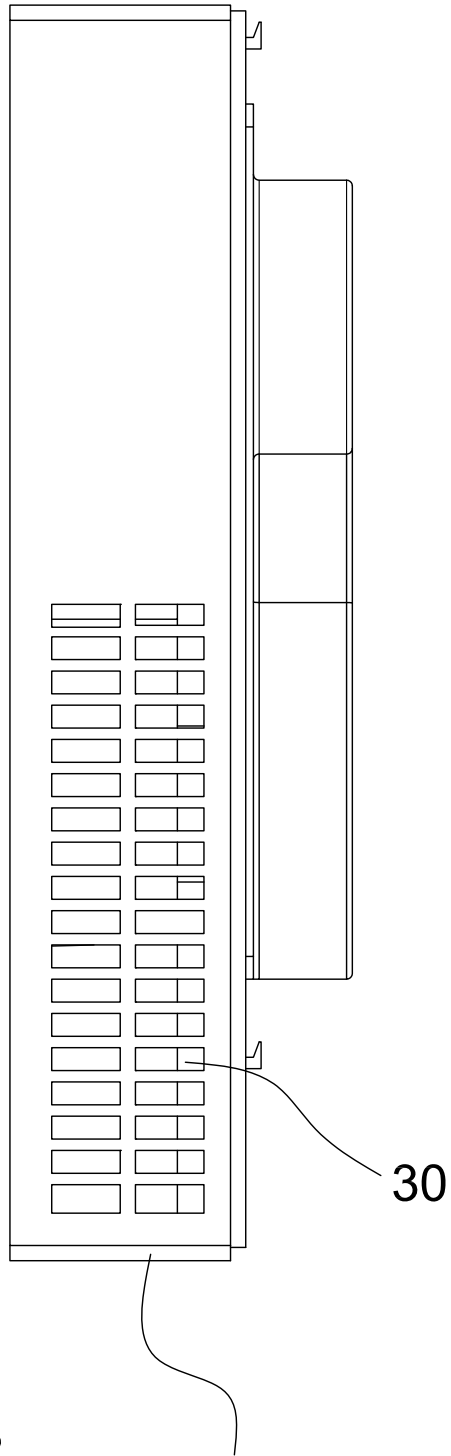


Fig:22

29

20 / 27

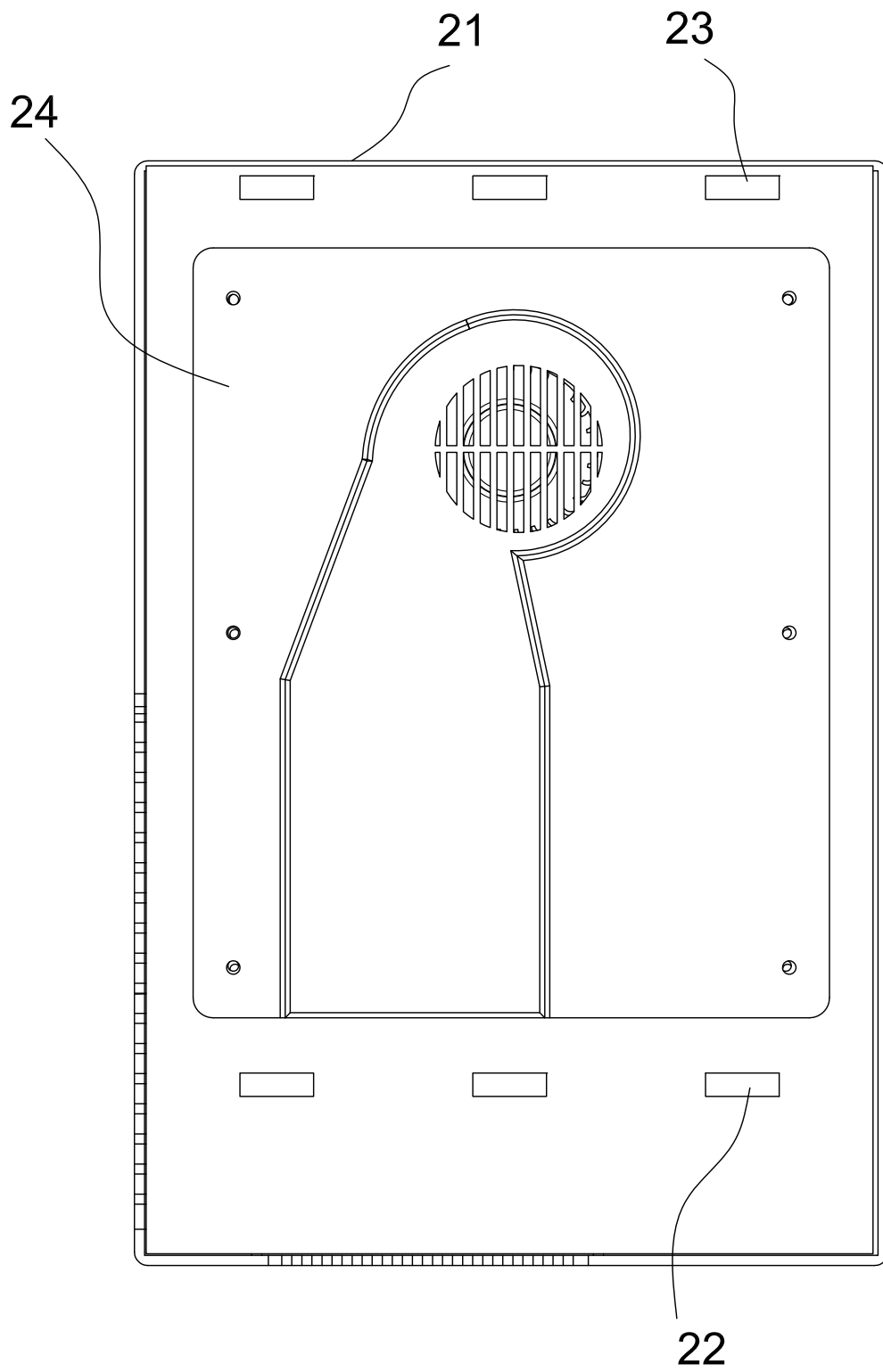
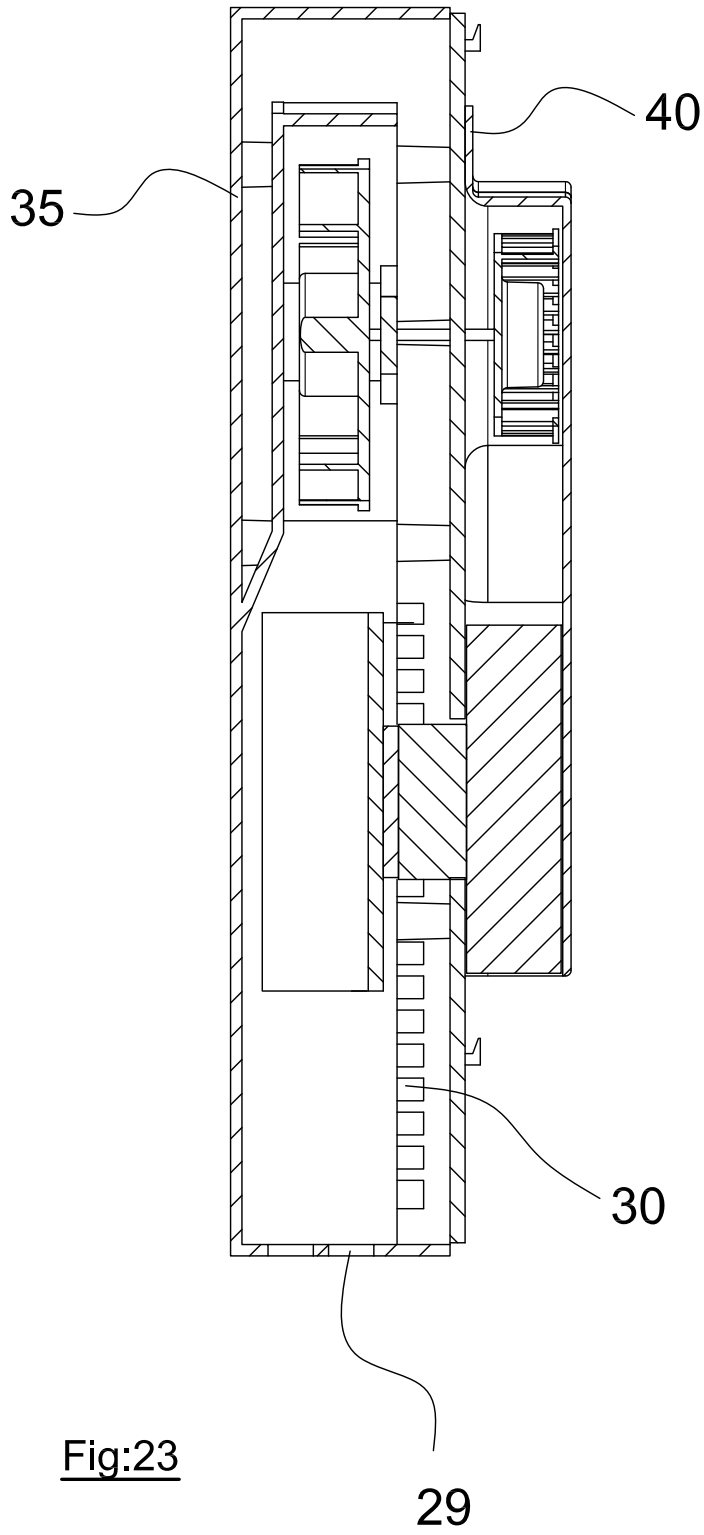


Fig:21



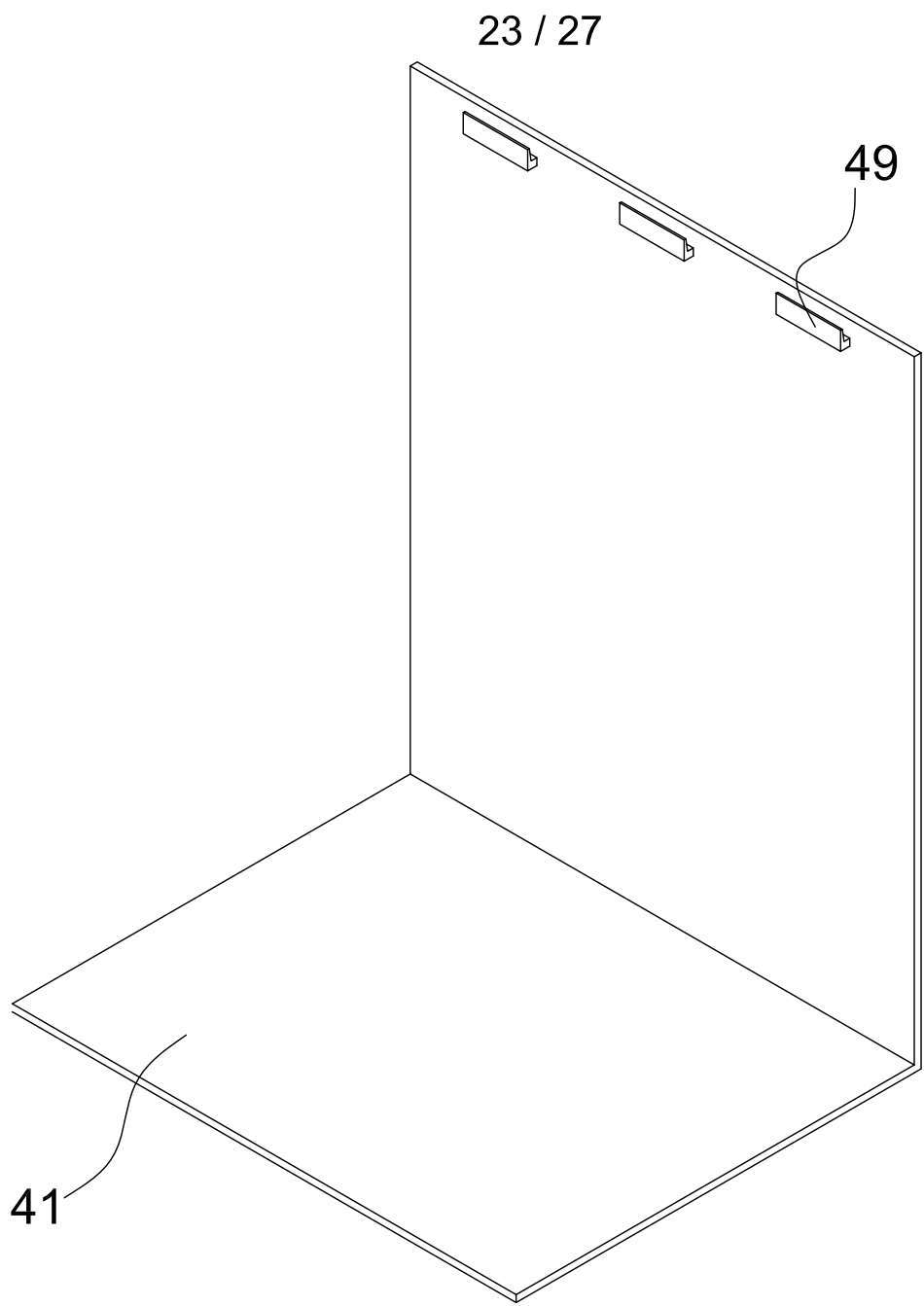


Fig:24

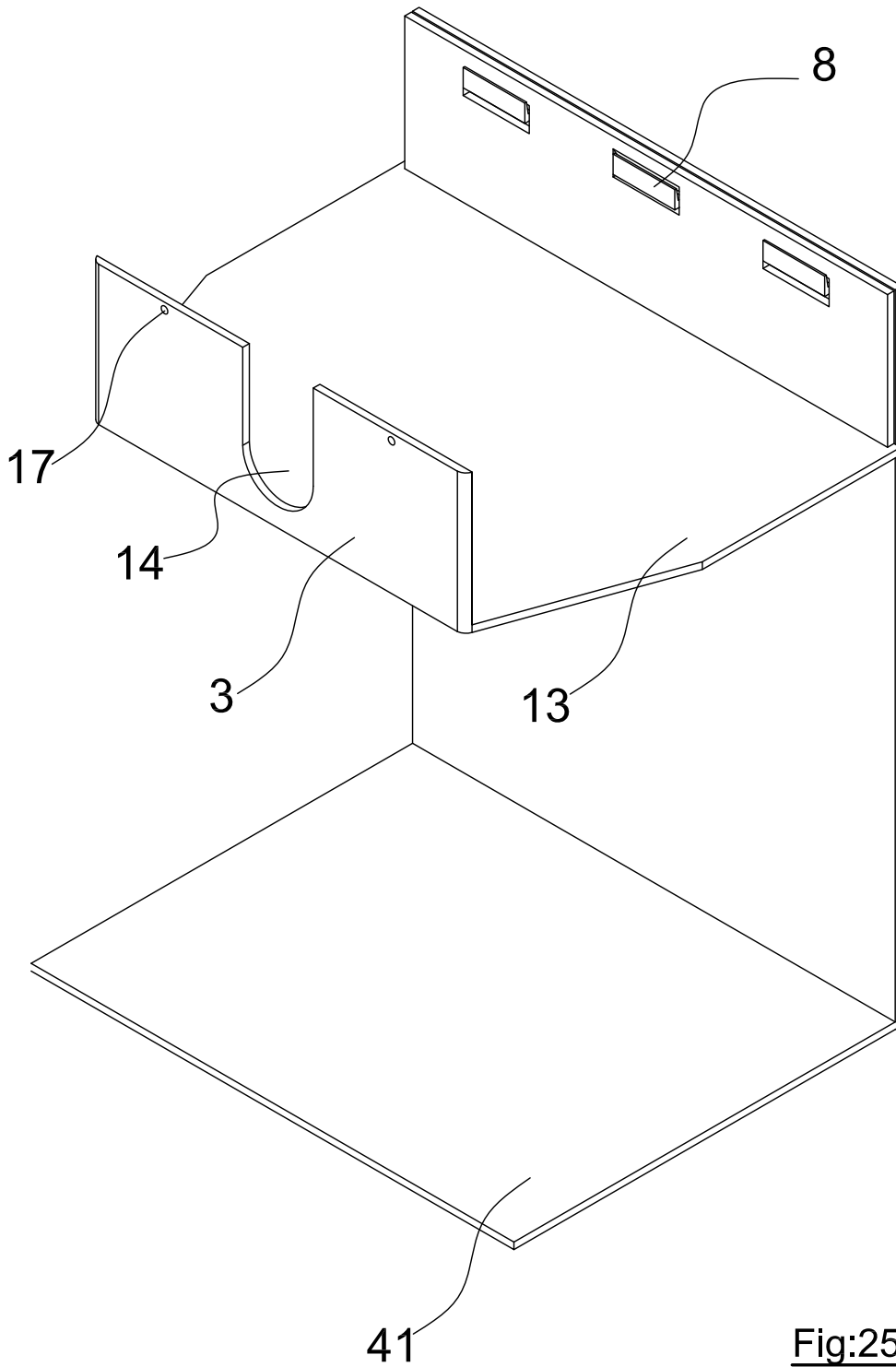


Fig:25



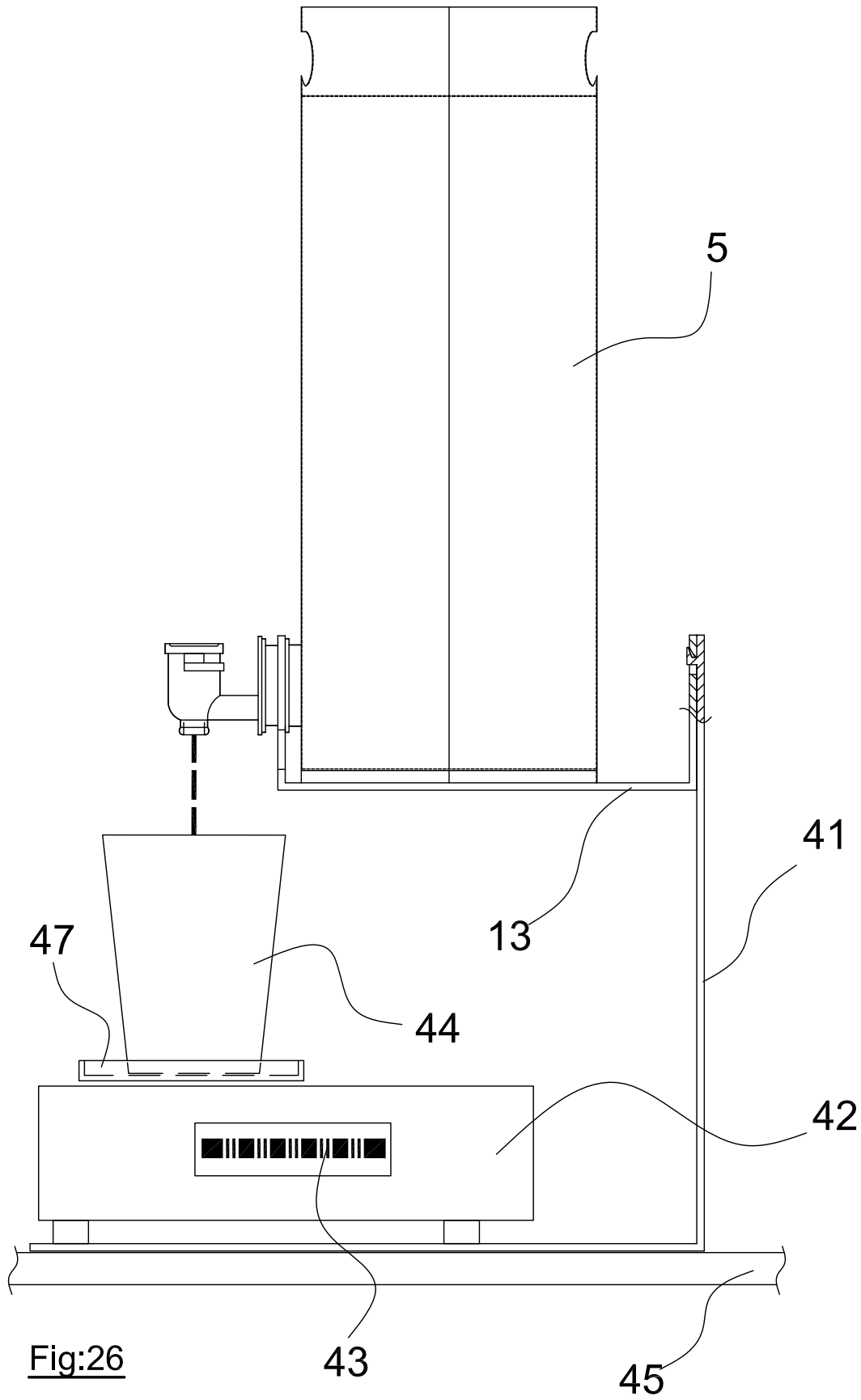


Fig:26

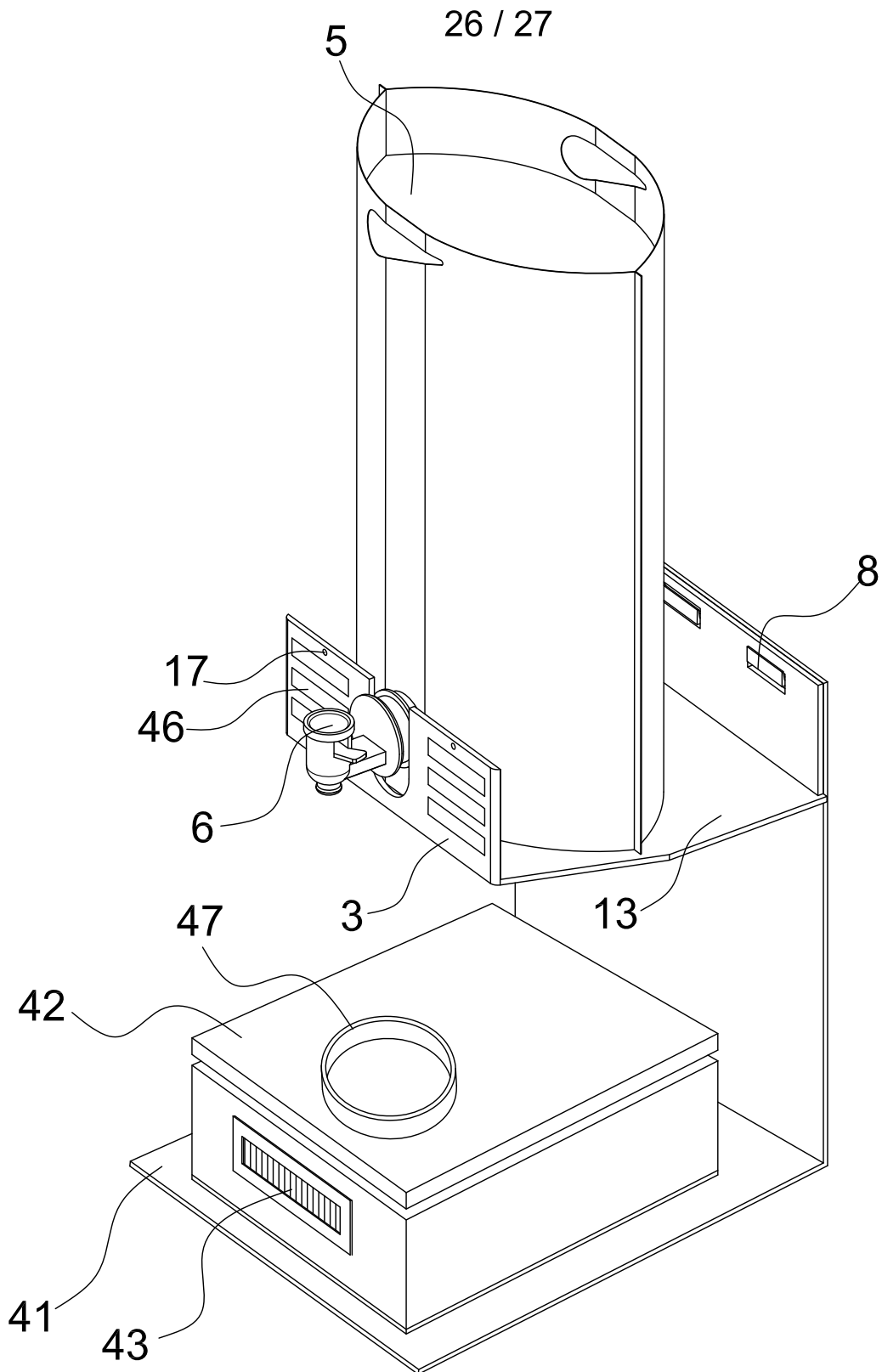


Fig:27

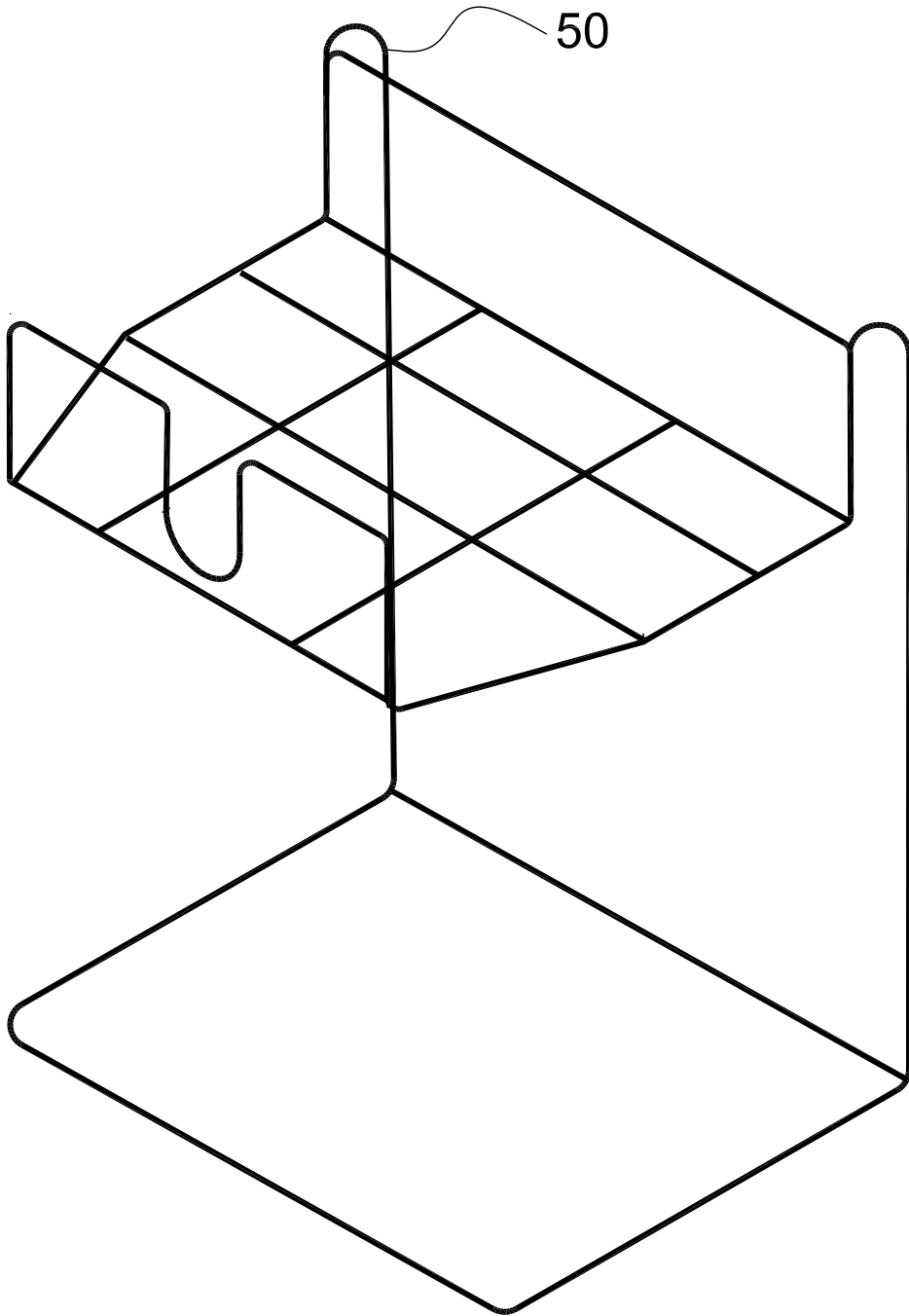


Fig:28